

- ・西部地域包括支援センターの所在地が変わります… 4面
- ・幸町一丁目都営住宅内広場の「ワークショップ」を開催します… 5面
- ・粗大ごみ処理手数料の支払いにオンライン決済が利用できます… 5面
- ・「村野家住宅(願想園)」特別見学会などのご案内… 9面



特別対談

東久留米市長

富田 竜馬

日本の学校出身者初の
学生アカデミー賞
受賞者

かなもり けい
金森 慧

プロフィール

2001年11月生まれ、東久留米市出身のCGアーティスト。自由学園高等科、デジタルハリウッド大学卒業。
2024年10月に、制作したフルCGアニメーション作品「Origami」が第51回学生アカデミー賞アニメーション部門で日本初の銀賞を受賞。現在は海外での活躍を目指し渡航準備を進めつつ、国内でフリーのCG映像作家としても活動中。

対談の動画はこちら

動画限定で金森氏の作品制作秘話や、「東久留米を折り紙で表現すると?」などをご覧ください!



市庁 (対談記事・動画)

学生アカデミー賞受賞について

市長 学生アカデミー賞銀賞受賞は日本の学校出身の方では初めてのことです、おめでとうございます。今回の受賞はメディアなどでも取り上げられています、この賞に応募したきっかけは何でしたか?

金森氏 ありがとうございます。受賞作品の「Origami」は大学の卒業制作として作った作品なんです、もともと僕が小学1年生の頃から洋画が好きで、いつか海外で映画に関わる仕事がしたいなとずっと思っていたので、海外で何かいいコンテストがないかと探していて。学生アカデミー賞が学生の映画の世界最高峰というのを知ったので、挑戦してみました。と思って応募しました。

市長 私も受賞作品を拝見しましたけれども、本当に息を呑むような美しい映像で。そもそも折り紙を題材にして作ろうというのは、思いがあっただけですか?

金森氏 実は折り紙も小学1年生のころからずっと好きで、折り紙作家さんの本を読んで真似するところから始めて、小学校高学年くらいからは自分で折り方を考えたりもしていました。僕がCGに出会ったのは高校2年生の時なんです、始めてみたら、折り紙もCGも数学的に立体的なものを作っていく感覚が似ていることに気づいて、はまっていったんです。今まで僕が折り紙をやっていたのは、CGに出会うためだったのかもしれない。今回、大学の卒業制作という一つの節目となるタイミングで、自分の原点に戻って、折り紙をテーマにしようと考えました。

市長 制作にはどれくらいかかっ



ているんですか?

金森氏 一年以上かかっています。大学4年生になったタイミングで制作を始めて、卒業制作として1月末に提出する必要があったので、1日7時間以上作業して大体9カ月くらいで一旦完成はさせたんですが。その後学生アカデミーに応募したかったので、卒業した後も手を加え続けて応募しました。

市長 すごく時間をかけて制作されたんですね。作品に込めた思いやメッセージはありますか?

金森氏 折り紙の特徴って、切ったり削ったりといった工程を経ず、元々ある形を変形させて作品にするところだと思えます。どんなに複雑な折り紙の作品になっても、それを広げればまた元に戻る。そういうところが、土から生まれて土に還るといって、命や自然と結び付けられないかと思って、メインの女性のキャラクターが周りにある紙に命を吹き込むような映像にしました。日本文化

受賞作品「Origami」はこちら



YouTube動画

金森氏のSNSはこちら



X

Instagram



メインの女性のキャラクターをはじめとした作品中に登場する折り紙と、第51回学生アカデミー賞のトロフィー

東久留米の思い出

市長 金森さんは東久留米市ご出身ということで、今日も竹林公園で撮影しています。東久留米で育った環境の良さとか、「こういうところいいな」みたいなところ、ありますか?

金森氏 僕は初等部(小学校)から高等科(高校)まで自由学園に通っていたんですが、東京にいながら自由学園の自然豊かな環境で育ててもらったことで、感性が育まれたんじゃないかなと思います。

(2面へ続く)



(1面から続く)

市長 市内ではどこか「ここ好きだな」「落ち着くな」という場所はありませんか？

金森氏 特にここ、竹林公園は好きでよく来ます。小さい頃はトイプードルのたんぽぽという名前の犬を飼っていたんですが、近所の方から「たんぽぽくんのお兄ちゃん」とって覚えられるくらい、一人で犬を連れて散歩していた。地域の方とも交流がありました。

市長 今日かわいい賢そうなワンちゃんと一緒にですね。お名前は？

金森氏 ボーダーコリーの「快」といいます。今日は快くんとお揃いの色の服にしてみました。快くんと散歩に来るときは、竹林公園や落合川のあたりを回っています。

市長 散歩には最高ですね。川もあって、静かな環境があって。金森氏 竹林公園で、竹の葉の間を吹き抜けていく風の音を聞いたり、落ちていく竹の葉が風で舞い上がるのを見るのが好きですね。「Origami」でも、そこから着想を得たのかなと思うシーンもあります。

東久留米から世界へ

市長 「Origami」がなんと、日本の玄関口である成田空港で放映されているという話を聞きました。

金森氏 2月頭から成田空港の第1ターミナルにある大きなデジタルサイネージで流してもらっています。この「Origami」の作品と、その一つ前に作った「舞」という書道をテーマにした作品の2つが、日本文化をテーマにした映像作品ということで、海外の方に向けた文化発信としていいのではないかと、成田空港の方から声をかけていただいて。本当に嬉しいです。

市長 先方からアプローチがあったとはすごい。インバウンドで多くの海外の方がお見えになりますけれども、そういった方にも「日本に来た」と空港でも感じてもらえますよね。東久留米の方が日本の顔になるなんて、嬉しいなあ。これから1年くらい流れるんですよね？

「欲しい」を言える環境の大切さ

市長 今、東久留米がもっと住みやすいまちになるにはどうしたらよいか考える際に、こどもたちに直接お話を聞いて、「どういうまちにしたいか」「どういうところを変えてほしいか」などを聞くようにしているんですよ。例えばボール遊びができる広場なんですけど、こどもたちから「整備されていない公園だとボール遊びが危ないと大人からすごく注意されてしまうので、作ってほしい」という意見があって。確かにそうだなと思うので、就任後に1カ所、2カ所を増やして、7年度にもう1カ所増や



成田空港のデジタルサイネージ。金森氏の作品は令和8年3月末まで放映予定。



映像作品「舞」はこちらから YouTube動画

関係が大事だとよく言われていて。要は近所のおじさんとか、学校の先生も入るかもしれないが、そういうところで悩みだったり、もちろんプラスのこともそうですが、共有できて頼れる、それって大事ですよ。これをやりたいと言った時に、それができないは別にして、「こういう風にやってみたら？」といったアドバイスが、保護者の方からだけではなく、いろんなところから来れば支えになりますね。

今後の展望について

市長 最後に、今後まだまだ飛躍されるであろう金森さんが、今後はどうなっていくのか、教えてほしいなと思います。

金森氏 僕は小さい時から、折り紙みたいな手で細かいものを作ることが好きだったので、職人タイプかと思っていたんですけど、でも「Origami」みたいに自分で作品を作りたいと思うようになってきて、これから具体的にどうなっていくかはわからないですが、何か自分らしいものを作っていける道を模索していきたいなと思っています。折り紙や書道のような、日本の伝統工芸に惹かれる傾向があるので、日本の伝統文化と映像を組み合わせる表現を続けていきたいなと思います。

市長 映像制作で、世界を舞台に活躍したいんですね。

金森氏 学生アカデミー賞を受賞すると、本当のアカデミー賞にも応募できるんですが、応募できる資格が与えられた作品が今年度は88作品あって、「Origami」はその中のトップ

15まで進んで、その後トップ5に入ればアカデミー賞にノミネートされています。残念ながらそこまでは行かなかったんですが、非常に悔しい思いをしたので、これからも挑戦し続けたいと思います。

市長 レッドカーペットに金森さん、楽しみですね。期待しても大丈夫ですか？ 短編アニメーション部門ですかね。

金森氏 今回ノミネートされかけたのは短編アニメーション部門なのですが、将来は長編アニメーション作品にも関わってみたいですし、携わった作品がアカデミー賞にノミネートや受賞することを目指して、頑張っていきたいと思っています。

市長 いちファンとしてこれからも応援したいと思っています。私も負けないくらい市を良くしていけるよう頑張りますので、よろしくお願ひします。





市税などの納め忘れはありませんか

6年度の市税など(市民税・都民税・森林環境税(普通徴収)、固定資産税・都市計画税、国民健康保険税、軽自動車税(種別割)、後期高齢者医療保険料、介護保険料)の納期限が過ぎました。

納期限までに市税などを完納していないと、延滞金が増加されるだけでなく、財産が差し押さえになる場合もありますので、ご注意ください。

◎納付にお困りのときは

病気・事故・災害など、やむを得ない事情で納付が困難な場合には、できるだけ早めに納税課(市役所2階)にご相談ください。

◎口座振替が便利です

銀行のキャッシュカードを使って市役所の窓口で簡単に市税などの口座振替の申し込みができる「pay-easy」口座振替受付サービスを実施しています(申し込み時に金融機関への届出印、通帳は不要)。また、「口座振替依頼書」による申し込みは、ご連絡をいただければご自宅に申請書を送付します。

7年度も、ご納付いただく際の手間や納め忘れがなく、便利で確実な口座振替を、ぜひご利用ください。

納税課管理係 ☎042・470・7729

夜間・休日納付相談窓口

病気や失業、事業の廃止など、やむを得ない事情により市税などの納付が困難な方は、そのままにせず、納税課にご相談ください。電話相談も随時受け付けています。



学生納付特例制度の申請

日本国内にお住まいで20歳以上の方(厚生年金など他の年金制度加入者は除く)は国民年金に加入し保険料を納めることが法律で義務付けられています。20歳になると国民年金の納付書が送付されますが、前年所得が基準以下で納付が困難な学

生には納付が猶予される「学生納付特例制度」があります。

この制度を申請すると、老齢基礎年金を受け取るために必要な期間(受給資格期間)に学生納付特例の承認された期間が算入されます。ただし、年金額の計算の対象となる期間には含まれないため、将来受け取る年金額が少なくなります。

そのため、10年以内であれば猶予した期間を後から追納することができます(承認を受けた期間の翌年度から3年度目以降に追納する場合は、当時の保険料

に一定額が加算されます)。

います。また、昼間お仕事などでお忙しい方のために、夜間・休日納付相談窓口を開設し、納付相談のほか、市税などの納付を受け付けます。納付相談は事前連絡があるスムーズに進みますので、来庁日時をご連絡ください。

※納付書の再発行もできます(一部を除く)。

▼休日 4月19日(土)・20日(日)いずれも午前9時〜午後1時

▼夜間 4月25日(金)午後8時まで

納税課(市役所2階)

注▶▶▶口座振替の手続きおよび納税証明書の発行はできません▶▶▶保育園保育料、保育園副食費、学童保育所費は、納付書を持参していただければ領収します(納付書の再発行はできません)

納税課管理係 ☎042・470・7730



児童扶養手当・特別児童扶養手当の改定

7年4月分から次の通り改定されました。

◎児童扶養手当(月額)

本金額▶▶▶全部支給▶▶▶4万5000円

▶▶▶一部支給▶▶▶4万5490円

▶▶▶1万7400円

▶▶▶1万1010円

▶▶▶6800円

第2子加算額▶▶▶全部支給▶▶▶1万7500円

▶▶▶一部支給▶▶▶1万7400円

▶▶▶5380円

▶▶▶200円

※5月期支払い分(3月〜4月分)は、3月分が改定前、4月分が改定後の金額となります。

◎特別児童扶養手当(月額)

▶▶▶1級▶▶▶5万3500円

▶▶▶2級▶▶▶3万6800円

▶▶▶3級▶▶▶3万7830円

▶▶▶0円

※8月期支払い分(4月〜7月分)から改定後の手

児童手当・特別児童扶養手当を振り込みます

◎児童手当
7年2月〜3月分の児童手当を4月10日(休)に指定預金口座に振り込みます。

◎特別児童扶養手当

6年12月〜7年3月分の特別児童扶養手当を4月11日(金)に指定預金口座に振り込みます。

注▶▶▶利用金融機関によっては入金が遅れる場合があります▶▶▶今回の振り込みは、改定前の金額です

児童青少年課助成支援係 ☎042・470・7736

(4面へ続く)



妊婦のための支援給付が始まります

4月から、新制度として「妊婦のための支援給付」が始まります。

給付内容 ▶▶▶市での妊婦給付認定を受けた方を対象に「現金5万円または電子クーポン(選択制)」を2回給付します。

また、出産後、都の「赤ちゃんファーストギフト(新制度)」に申請していただくと、都から10万円分の電子クーポンが給付されます。

申問 ▶▶▶「妊婦のための支援給付」=市こども家庭センター母子支援係 ☎042・420・6742 ▶▶▶「赤ちゃんファーストギフト」=都 ☎をご確認ください

退職・就職したら国民健康保険の加入・脱退の手続きをしましょう



市 ☎

市内に住所があり、勤務先の健康保険などに未加入の方は、国民健康保険に必ず加入することになります。会社などを退職し勤務先の健康保険を脱退したとき、または会社などに就職して勤務先の健康保険に加入したときには、国民健康保険の加入・脱退の手続きが必要です。忘れずに手続きをしてください。

※各手続きに必要な書類などは、右下表や市 ☎ を参照してください。

◎勤務先の健康保険に入れませんか

会社、工場などの法人や従業員が5人以上の個人事業所に勤務している方とその家族は、一部業種を除き勤務先の健康保険や厚生年金への加入が法律で義務付けられ、病気やけがをしたときに必要な保険給付が行われ、生活を安定させる仕組みが取られています。

フルタイムで働く方などだけでなく、一定の条件を満たすパートやアルバイトの方も社会保険の加入対象となります。勤務先の健康保険への加入については、職場の担当者や全国健康保険協会へご相談ください。

※「法人」とは公・私法人、営利法人、公益法人、社団法人や財団法人を問いません。一般的には、商法により設立された会社で、社会福祉法人、医療法人、学校法人などの特殊法人や公法人である都道府県、市区町村の地方公共団体も含まれます。

◎各種問い合わせ先

▶▶▶健康保険に関すること = 全国健康保険協会東京支部 ☎03・6853・6111

▶▶▶厚生年金に関すること = ねんきん加入者ダイヤル ☎0570・007・123 (ナビダイヤル)

▶▶▶労働基準・労災に関すること = 総合労働相談コーナー(三鷹労働基準監督署内) ☎0422・67・6340

▶▶▶手続きに関すること = 保険年金課国保年金資格係 ☎042・470・7732

表 国民健康保険への加入・脱退手続き 必要書類

内容	必要書類		備考
	手続きにより必要なもの	共通して必要なもの	
加入の手続き	勤務先の健康保険をやめたとき 健康保険の被扶養者からはずれたとき	勤務先の健康保険をやめた証明書(資格喪失証明書等) 加入していた健康保険の被扶養者から外れた証明書(資格喪失証明書)	住民票が同一世帯の方で既に国民健康保険に加入している方がある場合には、その方のマイナンバー確認書類(マイナンバーカード等)も必要です。
脱退の手続き	勤務先の健康保険に入ったとき、または被扶養者になったとき	勤務先の健康保険の「資格情報のお知らせ」または「資格確認書」(全員分)	▼国保の「資格確認書」「保険証」をお持ちの場合はご返却ください。▼国保の資格がなくなつてから国保を使用して医療を受けた場合、東久留米市が医療機関へ支払った医療費を返還していただくこととなりますので、ご注意ください。

(3面から続く)

就学援助の申請

市では、経済的な理由などにより、公立小・中学校の教育費が大きな負担とな...

①生活保護の停止または廃止を受けた方(認定基準を上回る収入がある場合や転出の場合を除く)②市民税...

申請受付期間 4月14日(月)〜18日(金)、いずれも午前9時〜正午、午後1時〜5時

7年度東京都子育て支援員研修(第1期)受講者募集

保育や子育て支援分野に従事する上で、必要な知識や技能などを有する「子育て支援員」の養成研修です。

6月頃から順次開始 新宿など 開催方法 オンデマンド(録画視聴)または集合にて実施

①住民税が課税の方 11万255円(4月〜9月の申し込みは有効期間が短い...

必要書類 本人確認書類(健康保険証または運転免許証など)②・③に該当する方は...

高齢者・福祉 QRコード 都福祉局 都福祉保健財団

東京都シルバーパス 新規(4月〜9月)購入手続き

都営交通・都内民営バス等が利用できる「東京都シルバーパス」を購入できます。

①住民税が課税の方 11万255円(4月〜9月の申し込みは有効期間が短い...

②住民税が非課税の方 10000円 ③住民税が課税で、合計所得金額が135万円以下の方 110000円

必要書類 本人確認書類(健康保険証または運転免許証など)②・③に該当する方は...

救急車の適正利用を 6年中の東京消防庁の救急出動件数は、93万5162件(速報値)で、前年と比べ...

住環境 QRコード 東京消防庁

障害・難病等啓発事業補助金

平成28年4月1日から、「障害を理由とする差別の解消の推進に関する法律(障害者差別解消法)」が施行...

都では、「闇バイト」による強盗事件が相次いでいることを受け、令和7・8年度の緊急対策として、侵入盗被害防止に有用とされる防犯機器(防犯カメラ等の購入・設置にかかる費用を、区市町村による補助事業を通じて支援します)。

防犯機器の導入にかかる補助金 都では、「闇バイト」による強盗事件が相次いでいることを受け、令和7・8年度の緊急対策として、侵入盗被害防止に有用とされる防犯機器(防犯カメラ等の購入・設置にかかる費用を、区市町村による補助事業を通じて支援します)。

救急車の適正利用を 6年中の東京消防庁の救急出動件数は、93万5162件(速報値)で、前年と比べ...

障害者福祉事業 タクシー代・ガソリン費の助成

市では、市内在住で障害者手帳をお持ちの方を対象に、タクシー代またはガソリン費を助成しています。

内対 下表1参照 注 所得制限があります(下表2参照)。施設入所している方、入院している方は受給できません 申 直接障害福祉課(市役所1階)で 問 同課管理係 ☎042・470・7747またはFAX042・475・8181

Table with 2 columns: 表1 福祉タクシー事業・ガソリン費助成事業の対象・内容など, 表2 福祉タクシー事業・ガソリン費助成事業の所得制限限度額

西部地域包括支援センターの所在地が変わります

西部地域包括支援センターは、受託法人の変更に伴い、4月1日(火)から所在地が変更になります。

◎西部地域包括支援センター 住所 滝山5-22-5(滝山団地バス停前) 受付時間 月曜〜土曜日午前9時〜午後5時半(祝日、年末年始を除く) 電話番号 042・472・0661(変更なし) 担当地域 前沢4・5丁目、滝山、下里、柳窪、弥生、野火止、八幡町

※野火止と八幡町にお住まいの方は、まず在宅介護支援センター ☎042・479・0803にご相談ください。

受託法人 医療法人五麟会 問 介護福祉課地域ケア係 ☎042・470・7777(内線2501〜2503)



幸町一丁目都営住宅内広場の「ワークショップ」を開催します



環境政策課 ☎042・470・7753

幸町一丁目都営住宅内広場(幸町一丁目23番先・5号棟隣)が、「ボール遊びができる広場」として開放されたことに伴い、ワークショップを開催します。

ワークショップでは、募集をしていた広場の名称の決定と併せて、参加者と実際に広場を訪れ、ボール遊びを通じて「どのようなボール遊びを行いたいのか」みんなで考えてみましょう！

当日考えたアイデアなどに基づき、今後サッカーゴールやバスケットゴールなどの施設を整備する予定です。

日 4月27日(日)午前10時～正午頃(予定) ※雨天決行

場 幸町一丁目都営住宅集会室(10号棟前)

対 市内在住の小学3年生～6年生の方

定 30人程度(応募多数の場合は抽選および第三小学校の生徒を優先)

持 筆記用具、飲み物、タオル、運動靴などの動きやすい服装、傘(雨天時)

申 4月1日(火)～15日(火)に、応募フォームで



応募フォーム

粗大ごみ処理手数料の支払いにオンライン決済が利用できます

4月1日(火)から、インターネットで粗大ごみの収集を申し込んだ際の粗大ごみ処理手数料をオンライン決済で支払うことが可能になりました。

粗大ごみ処理券を購入する時間がない場合などに便利です。ぜひご利用ください。

決済の種類 クレジットカードおよびPayPay

注 オンライン決済をご利用する場合は、粗大ごみの排出方法が一部通常と異なります。詳しくは市庁をご覧ください

問 粗大ごみ対策課 ☎042・473・2117(粗大ごみの申し込みは ☎042・473・2118 またはインターネットで)



市庁

今、若年層に対する性暴力の手法が巧妙になっています。性別を問わず、いかなる理由・関係性であっても同意のない性的な行為はすべて性暴力です。4月は、進学や就職などで10代・20代の若年層の生活環境が大きく変わり、被害に遭うリスクが高まる時期です。被害に遭ったり、不安な事がある場合は、ひとりで抱え込まず、左表の相談先にまずはご相談ください。安心して相談できる窓口があります。



市庁

4月は若年層の性暴力被害予防月間



お知らせ

都内では、「東京都自転車」の安全で適正な利用の促進に関する条例の規定により自転車保険(自転車損害賠償保険等)への加入が義務化されているほか、道路交通法により年齢を問わず自転車に乗る際のヘルメット着用、努力義務化や自転車等を運転しながら携帯電話等を操作する「ながらスマホ」と「自転車の酒気帯び運転」について、新たに懲役や罰金などの罰則規定が整備されました。

春の全国交通安全運動

春の全国交通安全運動が4月6日(日)～15日(火)の10日間、「世界一の交通安全都市 TOKYO」を目指して「ゼロ」を目標として実施されます。

市内でも期間中は、東久留米市交通安全協会を中心に、交差点での安全指導を行います。

運動の重点事項

①こどもを始めとする歩行者が安全に通行できる道路交通環境の確保と正しい横断方法の実践 ②歩行者優先意識の徹底とながら運転等の根絶やシートベルト・チャイルドシートの適切な使用の促進 ③自転車・特定小型原動機付自転車利用時のヘルメット着用と交通ルールの遵守の徹底 ④二輪車の交通事故防止

◎4月10日は「交通事故死ゼロを目指す日」です。交通事故を未然に防ぐため、交通ルールを守り、



同運動ポスター

運転者講習会

同期間中に、田無警察署員による運転者講習会を開催します。ぜひご参加ください。

日 4月10日(日)午後6時半～8時
場 市役所1階市民プラザホール
田無警察署員による講話、DVD放映
運転者講習カード(お持ちの方のみ)
参加者には交通安全グッズをプレゼント
田無警察署 ☎042・467・0110、市管理課管理

自転車安全利用五則

①車道が原則、左側を通行
歩道は例外、歩行者を優先
②交差点では信号と一時停止を守って、安全確認
③夜間はライトを点灯
④飲酒運転は禁止
⑤ヘルメットを着用
自転車利用の際には、万

安全な自転車利用を

調整担当 ☎042・470・7764

お住まいの耐震性について相談を受け付けます

◎無料耐震相談会

これまで約480の方が利用しています

市では、お住まいの耐震についての不安や疑問について相談できる無料の相談会を年6回実施しています。無料耐震相談会は、相談者が持参した図面をもとに住宅の簡易診断などを専門家である建築士がボランティアで行います。※ブロック塀に関する耐震相談も可能です。

日 場 右表の通り 相談員 東久留米建築設計協会会員 費 無料

持 図面、建築確認申請書、間取り図や写真などの家の構造・規模がわかるもの

注 当日受け付けも可能ですが、お待ちいただく場合があります

問 各相談日の前日までに電話で施設建設課へ 問 同課 ☎042・470・7756

◎ブロック塀の適正な維持管理を

市では、小学校の通学路沿道のブロック塀について調査を実施しています。ひび割れや損傷等の変況が確認できた所有者には直接伺って適正な維持管理をお願いしています。お住まいにブロック塀がある方は右図のチェックポイントを用いて安全点検をお願いします。

詳細は、「東京都耐震ポータルサイト」をご覧ください。

問 建築基準に関して=都多摩建築指導事務所建築指導第二課 ☎042・464・0020



ブロック塀の安全点検等(東京都耐震ポータルサイト)

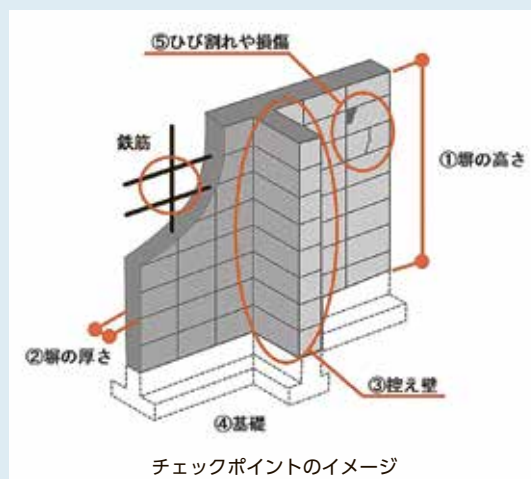
チェックポイント

以下の項目を点検し、1つでも不適合がある場合や分からないことがあれば、無料相談会をご利用ください

- ①塀の高さは、地面から2.2m以下か
- ②塀の厚さは、15cm以上※あるか ※塀の高さが2m以下の場合は、10cm以上
- ③控え壁は(塀の高さが1.2m超の場合)、長さ3.4m以下ごとに、高さの1/5以上突出しているものがあるか
- ④基礎は、コンクリートの基礎が確認できるか
- ⑤塀は、傾いたり、ひび割れしたりしていないか

表 耐震相談日時・会場

相談日時		午後2時～4時半	会場 市役所1階 屋内ひろば
日	時間		
1	4月11日(金)		
2	6月13日(金)		
3	8月8日(金)		
4	10月10日(金)		
5	12月12日(金)		
6	8年2月13日(金)		



チェックポイントのイメージ

(5面から続く)

東久留米市健康増進計画「わくわく健康プラン東くるめ(第3次)」を策定

本計画は、10歳以上の市民の方々を対象とした「健康に関するアンケート」の結果を踏まえ、地域関係者を委員とした市健康づくり推進協議会および健康づくり推進部会による協議・検討を行い、パブリックコメントを実施し策定しました。計画の趣旨本計画は、健康増進法に基づき策定したもので、基本理念を「みんなが主役 いきいきと健康に暮らせるまち」とし、健康寿命の延伸と市民一人ひとりのウェルビーイングの向上が図れるよう、食事、運動など「7つの生活習慣」の

自治会の登録

市では自治会活動に対する支援を行うため、自治会の登録を行っています。登録をすると、自治会補助金の対象になるなどの支援を受けられます。これから自治会を作りたい方、または市への登録をしない自治会の方は同課へご連絡ください。

同課市民協働係 ☎042・470・7738

平和への想いを込めた千羽鶴の受け付け

市では、平和事業として、市民の皆さんが平和への想いを込めて製作した千羽鶴を年間を通して受け付けています。今年6月13日(金)までにいただいた千羽鶴を7月上旬～中旬(予定)に市役所1階屋内ひろばで展示した後、製作者の希望により広島市平和記念公園と長崎市(長崎原爆資料館)に届けます。



各施設の閉庁日・休館日を除く
健康課 ☎042・477・0022

自治会活動のご案内

自治会は災害時の助け合

番下の鶴にビーズなどの留め具を通し、鶴が糸から抜け落ちないようにしてください。折り紙が必要な方は同課にご相談ください(数に限りがあります)。

同課庶務担当 ☎042・470・7714

「多摩地域平和ユース」募集

平和首長会議東京都多摩地域平和ネットワークに加盟している多摩26市の共同事業として、戦争の悲惨さや平和の大切さを若い視点で発信できる「多摩地域平和ユース」を募集します。

多摩26市から選出された計26人(各市1人)のユースは、多摩地域での研修や広島市での2泊3日の派遣研修に参加し、8年2月開催予定の平和サミットでグループ

ごとに平和の政策提言を行います。派遣研修終了後も引き続き多摩地域平和ユースとしての体験を活かし、平和ネットの取り組みや多摩地域での平和事業、広報活動などにご協力いただきます。

市内在住で平成14年4月2日～22年4月1日に生まれた方で、研修の全日程に参加できる方

定1人(申込書および個別面接に基づき、6月中旬(予定)に選考結果を通知します)

費1万5000円(広島派遣時の食費、施設見学費等実費分)

他詳細は市HPをご覧ください

甲5月16日(金)までに(必着、申込書市HPから取得可)に必要事項を記入の上、郵送

(〒203-8555、市役所総務課宛) または直接同課(市役所4階)に提出を



同課庶務担当 ☎042・470・7714

東京都議会議員選挙立候補予定者説明会

同選挙に北多摩第四選挙区(清瀬市・東久留米市)で立候補を予定している方を対象に説明会を開催します。立候補予定者または関係者の方は、必ずご出席ください。

日4月25日(金)午後2時から

場清瀬市役所4階研修室2・3(清瀬市中里5丁目84番地)

持筆記用紙

注会場の都合上、参加は1候補者原則2人まで

他当日受付票に記載するため、立候補予定者の氏名(ふりがな)・住所・電話番号・本籍・生年月日・党派・職業、選挙管理委員会からの連絡先(担当者氏名・住所・電話番号)を事前に確認を

同東久留米市選挙管理委員会事務局 ☎042・470・790

市では、東久留米の地域資源をPRするキャラクター「湧水の妖精 るるめちゃん」の着ぐるみの貸し出しを無料で行っています。

市民活動団体や、公益を目的とした行事、おまつり、イベント、キャンペーンなどを

申請前に必ず市HPにある「湧水の妖精 るるめちゃん」の着ぐるみ使用マニュアル、または直接総務課(市役所4階)で申込

書記入。その後、面接を経て登録が完了となります

同課統計調査担当 ☎042・470・7810

男女共同参画情報誌「ときめき」第73号を発行しました

主な内容▶特集Ⅱ「どうなる？『親』をしながら働く」制度+αを考える

▶ときめきインタビューⅡ「まえさわ小町商店会PRユニット」こまちーズさん

▼ファイティン・ファイティンから専門相談案内など

配布場所「ときめき」は市HPから最新号とバックナンバー

を閲覧になれるほか、男女平等推進センター(市役所2階)、市内案内板(同1階)、東久留米駅の市情報BOXで最新号を配布しています

生活文化課男女共同参画係 ☎042・470・7738

当。1調査区約3万5千円程度(予定)

市HPの申し込みフォームまたは直接総務課(市役所4階)で申込書記入。その後、面接を経て登録が完了となります

同課統計調査担当 ☎042・470・7810

男女共同参画情報誌「ときめき」第73号を発行しました

主な内容▶特集Ⅱ「どうなる？『親』をしながら働く」制度+αを考える

▶ときめきインタビューⅡ「まえさわ小町商店会PRユニット」こまちーズさん

▼ファイティン・ファイティンから専門相談案内など

配布場所「ときめき」は市HPから最新号とバックナンバー

を閲覧になれるほか、男女平等推進センター(市役所2階)、市内案内板(同1階)、東久留米駅の市情報BOXで最新号を配布しています

生活文化課男女共同参画係 ☎042・470・7738

募集の詳細は市HPをご覧ください

期間9月上旬～11月上旬(予定)

対おおむね20歳以上で健康な方、警察・税務・選挙に直接関係のない方、暴力団およびその関係者ではない方

仕事内容①説明会に参加②担当調査区の巡回および書類の作成③調査票等の配布④未回答世帯への回答依頼⑤調査関係書類の整理および提出

報1調査区約40～70世帯で、原則2～3調査区を担当

募集の詳細は市HPをご覧ください

全体共通事項▶市の規則に基づき、交通費等が別途支給されます

◎児童厚生指導員(会計年度任用職員・専門職)

勤務時間月曜～土曜日、月124時間、午前8時15分～午後7時の間で4～7時間のシフト勤務(変則勤務あり)

報酬月額22万4170円

応募資格の有無◎児童厚生員(会計年度任用職員・アシスタント職)

勤務時間月曜～土曜日、月75時間程度、午前8時15分～午後6時の間で4～7時間のシフト勤務(変則勤務あり)

報酬時給1224円

応募資格の有無無《共通事項》

任用期間5月1日～8年3月31日(終了後再度任用の場合あり)

勤務場所市内児童保育所

募集人数若干名

募集説明会4月7日(月)午前11時から(40分程度)・市役所5階501会議室

申込期間4月10日(木)まで

同児童青少年課児童青少年係 ☎042・470・7735

職員募集

募集の詳細は市HPをご覧ください

全体共通事項▶市の規則に基づき、交通費等が別途支給されます

◎児童厚生指導員(会計年度任用職員・専門職)

勤務時間月曜～土曜日、月124時間、午前8時15分～午後7時の間で4～7時間のシフト勤務(変則勤務あり)

報酬月額22万4170円

応募資格の有無◎児童厚生員(会計年度任用職員・アシスタント職)

勤務時間月曜～土曜日、月75時間程度、午前8時15分～午後6時の間で4～7時間のシフト勤務(変則勤務あり)

報酬時給1224円

応募資格の有無無《共通事項》

任用期間5月1日～8年3月31日(終了後再度任用の場合あり)

勤務場所市内児童保育所

募集人数若干名

募集説明会4月7日(月)午前11時から(40分程度)・市役所5階501会議室

申込期間4月10日(木)まで

同児童青少年課児童青少年係 ☎042・470・7735

官公署など

家内労働の「委託状況届」は4月30日(水)までに提出を

家内労働者への仕事(内職等)を委託している委託者の方は、毎年4月1日現在の家内労働者数などについて、「委託状況届」を労働基準監督署に提出すること

が義務付けられています。4月30日(水)までに提出してください。

同東京労働局労働基準部賃金課家内労働係 ☎03・3512・16

14または最寄りの労働基準監督署

柳泉園組合

水銀濃度測定結果

廃棄物焼却施設の排ガス中における水銀濃度の規制値は、改正大気汚染防止法で0.05μg/ノルマルリユーベと定められています

6年11月～7年1月の測定結果各月の1時間平均値の最高値は、1～3号炉いずれも0.00μg/ノルマルリユーベでした

同柳泉園組合技術課 ☎042・470・1547



表 支給の種類・対象など

種類	対象	支給額
補償金	旧優生保護法に基づく優生手術等を受けた本人およびその配偶者(死亡している場合はその遺族) ※事実婚などを含む	▼本人=1,500万円 ▼配偶者=500万円
優生手術等一時金	旧優生保護法に基づく優生手術等を受けた本人で生存している方	320万円
人工妊娠中絶一時金	旧優生保護法に基づく人工妊娠中絶等を受けた本人で生存している方 ※優生手術等一時金を受給した場合には支給されません	200万円

支給の種類・対象など左表の通り
請求期限令和12年1月16日
申請書をお住まいの都道府県に提出した後、国の認定審査会の審査を経て、内閣総理大臣が認定
閩都旧優生保護法補償金等受付・相談窓口 ☎03・5320・4206(平日午前9時〜午後5時)、FAX 03・5388・1401

旧優生保護法による優生手術・人工妊娠中絶を受けた方への補償金など

1月17日に「旧優生保護法に基づく優生手術等を受けた者等に対する補償金等の支給等に関する法律」が施行されました。
対象となる方には、請求により国から補償金などが支給されます。

令和7年度東京都地域底力発展事業助成

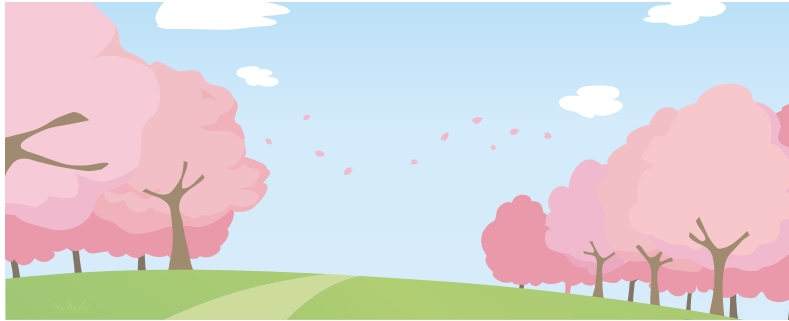
都は、地域活動の担い手である町会・自治会が主催して行う地域の課題を解決するための取り組み(催し・活動など)を支援するため、事業助成を行っています。
助成対象都内に所在する、区市町村において町会・自治会として登録・把握されている団体
対象事業▼(A)地域の課題解決のための取り組み▼(B)都が取り組む特定施策の推進につながる取り組み▼(C)防災・節電活動「子ども若者育成支援」「高齢者等の見守り活動」「防犯活動」「多文化共生社会づくり」▼(D)都が緊急に取組むべき特定施策の推進につながる取り組み(デジタル活用支援)▼(E)複数の単一町会・自治会が共同して実施する地域の課題解決のための取り組み▼(F)単一町会・自治会が他の地域団体と連携して実施する地域の課題解決のための取り組み

市社会福祉協議会からのお知らせ

◎ボランティアセンター ボランティアセンターは、ボランティアをしたい個人・団体と、ボランティアの応援を求めている個人・団体をつなぐ中間支援組織です。活動場所の提供や各種養成講座・講演会を通じた啓発活動などを行っています。
◎ボランティア相談 「ボランティアをしたい」「こんなボランティアさん知りませんか」など、さまざまなボランティア相談を随時受け付けています。また、特技を活かした活動やボランティアを行った方向けの個人・団体のボランティア登録も受け付けています。

◎7年度「ボランティア保険」「行事保険」加入手続き
6年度に加入したボランティア保険は、3月末日で補償期間が終了しました。4月以降にボランティア活動を予定している方は、新たに手続きが必要です。
「ボランティア保険」とは「ボランティア活動中の「傷害保険」と「賠償責任保険」をセットにした保険です。市社会福祉協議会または中央町地区センターで手続きができます。また、市民活動

◎7年度「ボランティア保険」「行事保険」加入手続き
6年度に加入したボランティア保険は、3月末日で補償期間が終了しました。4月以降にボランティア活動を予定している方は、新たに手続きが必要です。
「ボランティア保険」とは「ボランティア活動中の「傷害保険」と「賠償責任保険」をセットにした保険です。市社会福祉協議会または中央町地区センターで手続きができます。また、市民活動



(有)東京福祉企画



市社協

市民伝言板

会員募集

- ◆カラオケ ひまわりクラブ=毎月2回。水曜日午前10時〜正午 豊東部地域センター 入会金1,000円、会費月2,000円 プロの作曲家先生が歌の基礎から親切丁寧に指導。初心者歓迎見学可 豊川 ☎042・477・4318
- ◆健康野球ブラックキャッツ=毎週木曜日午前8時半〜正午 滝山球場 会費月1,000円 他春爛漫桜花の下、スポーツをしませんか。年相応の野球しませんか 豊佐藤 ☎090・8006・7823
- ◆ターゲット・パードゴルフ協会=毎月15回。月曜・水曜・木曜日午前9時半〜11時半 他白山公園 他会費年5,000円 他毎日お気軽に無料体験できます。手ぶらでOK。貸しクラブあり 豊坂田 ☎042・473・5245
- ◆東久留米自然ふれあいボランティア=毎月第2・第4・第5土曜日および土曜日に活動がない日曜日午前9時〜午後3時 市内の緑地保全地域などの雑木林 他会費年1,000円 他どなたでも参加できます。詳しくはくるくるチャンネルを 豊豊福 ☎042・475・7643
- ◆NPO法人アクトラスト=毎月月曜日午前10時〜午後5時 豊スポーツセンター 会費1回100円 他頭と手の体操!健康麻雀。初心者大歓迎。成績管理。大会なども! 豊マスタ ☎080・4670・1110
- ◆絵手紙ポストの会=毎月1回。第2火曜日午後1時〜3時 豊生涯学習センター 会費月1,000円 他へたでいいへたがいいをめざしています。気楽にご入会ください 豊佐久間 ☎042・473・2718
- ◆観世流謡曲同好会 春秋会=毎月第2・第4金曜日午後1時半〜3時 豊滝山団地

- 第2住宅集会所 豊会費年2回2,000円 一緒に楽しく謡いませんか。経験者歓迎。見学可 豊井上 ☎080・7726・4158
- ◆盆栽愛好会=毎月第2・第4土曜日午前9時半〜正午 豊生涯学習センター 他会費月2,000円 初心者歓迎。気軽に盆栽作りをしてみませんか。中級者も試しに盆栽を展示してみませんか 豊原 ☎042・465・9400
- ◆八幡麻雀クラブ=毎月第1月曜、第3日曜、第4金曜日午後1時〜5時 豊八幡町地区センター 豊会費年1,500円 豊健康麻雀の会 初心者、経験者、女性、歓迎 豊飯島 ☎090・4094・1083
- ◆北多摩山岳同好会=毎月1回。第1火曜日午後3時50分〜5時 他豊生涯学習センター 豊入会金500円、会費月100円 他他会員募集。奥多摩や近郊の低山からアルプスなど。経験者、初心者歓迎 豊橋本 ☎080・3203・5922
- ◆滝山マンドリンアンサンブル=毎月2回。第2・第4日曜日午後1時〜5時 他豊西部地域センター 豊会費年20,000円 他他年1回の発表会を目標に楽しく合奏しています。初心者レッスン有 豊大久保 ☎042・474・7779
- ◆四四卓球クラブ=毎週木曜日午後1時40分〜3時50分 他豊スポーツセンター 豊会費年6,000円 豊健康のため、ラージボール卓球を楽しみませんか。初心者大歓迎 豊大内 ☎080・5494・6431
- ◆ソフトバレーボール同好会 colors=毎週水曜日午後6時半〜8時半 豊スポーツセンター 豊会費年2回5,000円 他主に40〜60代のメンバーで活動しています。一緒に体を動かして楽しみましょう 豊鹿島 ☎080・1143・8657
- ◆NPO法人日本視神経脊髄炎患者会=毎月2〜3回(7月まで)。午前9時半〜11時半 他豊市民プラザホール(市役所1階) 豊会

- 費月5,000円 他7月21日(伊・祝、自由学園記念講堂で、夏の「第九」を一緒に歌いませんか? 豊石井 ☎080・3596・0141
- ◆アライグマの会=毎月1回。午前9時半〜午後2時 豊生涯学習センター 豊会費月1,000円 他あなたも男の料理作りに参加しませんか。年齢65歳以上の男子 豊鎗田 ☎042・473・1302
- ◆わかばの会(太極拳)=毎月3回。月曜日午前10時〜正午 他豊西部地域センター 他豊入会金500円、会費月1,500円 他太極拳のゆったりと気持ちの良い動きで転倒予防と免疫力アップを 豊塩澤 ☎042・472・9688
- ◆東久留米ラジオ体操連盟=毎日午前6時半〜7時20分 他豊滝山公園 他豊会費年1,200円 他ラジオ体操で心も身体もリフレッシュ。会場でお待ちしております 豊細谷 ☎090・8947・8994
- ◆滝山健康麻雀の会=毎月4〜5回。午後1時〜4時半 豊西部地域センター 豊入会金1,000円、会費月1,000円 豊シニア中心の健康マージャンです。経験者歓迎します 豊堂柿 ☎090・2561・4501
- ◆世界史を楽しむ会=毎月2回。月曜日午後1時〜3時 豊生涯学習センター 豊会費月500円 他現代につながるヨーロッパ史を大人の教養として学びませんか 豊石崎 ☎042・471・3966

催し

- ◆講演会「早稲田と生きる〜コンパットマーチの秘密」(東久留米稲門会)=毎月4月19日(午後2時開演) 豊成美教育文化会館1階ギャラリー 豊無料 豊野球応援等で欠かせない曲、早稲田「コンパットマーチ」の作曲家 豊大矢 ☎042・475・8532
- ◆レンタルスペースミュージックサロン 風花マルシェ(ミュージックサロン風花)=毎月5月10日(出)、11日(日) 豊ミュージックサロン 豊花費無料 豊ハンドメイド作品および絵画

- 等のフリマ出品者募集 豊小川 ☎090・3542・6665
- ◆ジョン・チャヌ 愛のコンサート(東久留米愛のコンサート実行委員会)=毎月4月12日(出)午後2時開演(1時半開場) 豊成美教育文化会館 豊入場料3,000円(学生1,000円) 豊車イス席あります。未就学のご入場はご遠慮願います 豊白沢 ☎090・2647・3121
- ◆春の南沢を歩こう(さんぽ&自然観察の会)=毎月4月19日(出)午前9時15分〜正午頃 豊南沢(市役所集合) 豊参加費500円 豊要申し込み。小雨実施。少人数班で南沢の春をゆっくり観察します 豊横田 ☎042・473・5997
- ◆相談会のおしらせ(東久留米生活と健康を守る会)=毎月4月26日(出)午後1時半〜3時 豊生涯学習センター 豊無料 豊生活保護・介護保険・共同墓所・終活相談などなんでも相談会です 豊乾 ☎080・1210・5286
- ◆イリアンソス後援会映画上映会:Coda あいのうた(社会福祉法人イリアンソス)=毎月5月24日(出) 豊生涯学習センターホール 豊入場料1,000円 豊午前の部は午前10時半から、午後の部は午後1時半から。各部開場30分前 豊吉村 ☎042・473・9027
- ◆韓国朝鮮人元BC級戦犯者が問うこと(「同進会」を応援する東久留米市民の会)=毎月4月16日(休)〜20日(日)午前11時〜午後6時 豊スペース105(市役所向かい) 豊無料 豊アジア太平洋戦争で日本軍軍属となった朝鮮韓国元BC級戦犯者 豊谷川 ☎090・7832・2524



7年度 お子さんの予防接種

☎健康課予防係 ☎042・477・0030

予防接種は、乳幼児期から免疫を付け、死亡率の高い感染症からお子さんを守るために行われます。市では、下記の定期予防接種について、予診票や実施医療機関一覧、接種方法などを個別に通知します。通知が届きましたら、お子さんの体調の良い日に接種してください。接種は、わくわく健康プラザで受ける集団接種(BCG)と、市が指定する医療機関で受ける個別接種(下表参照)があります。いずれも保護者同伴となり、同伴できない場合は委任状が必要です。

◎定期予防接種

■予防接種の種類と通知時期

①BCG②ロタウイルス③B型肝炎④小児用肺炎球菌⑤五種混合(百日ぜき・ジフテリア・破傷風・不活化ポリオ・ヒブ)

通知時期 生後2カ月目

⑥麻しん風しん混合

通知時期 ▼第1期=生後12カ月目 ▼第2期=年長児相当(5歳以上7歳未満で小学校就学前の1年間)で、平成31年4月2日~令和2年4月1日の生まれの方へ小学校入学の前年の4月に通知します

注 麻しん(はしか)風しんにかかったことがある方は、かかっていない方のワクチンまたは麻しん風しん混合ワクチンを接種します。麻しん・風しん両方にかかったことがある方は接種不要

⑦水痘

通知時期 生後12カ月目

注 水痘にかかったことがある方は接種不要

⑧日本脳炎

通知時期 ▼第1期=3歳になる誕生月 ▼第2期=9歳になる誕生月の翌月

特例対象者 接種勧奨の差し控えで接種機会を逃した方は特例措置があります。平成19年4月1日以前に生まれた20歳未満の方は、第1期・第2期の未接種分を接種できます

⑨二種混合(ジフテリア・破傷風)

通知時期 11歳になる誕生月の翌月

⑩ヒトパピローマウイルス(HPV・子宮頸がん予防)

通知時期 定期接種の対象者として、小学6年生の女子へ4月に通知します。キャッチアップ対象者(平成9年4月2日~21年4月1日生まれの女子)は、令和4年4月1日~7年3月31日までに1回以上接種している場合、令和8年3月31日まで無料で接種できます。ワクチンは3種類あります。

《①~⑩の共通事項》

☑対象年齢期間の場合は無料 ☑母子健康手帳・予診票・保険資格が確認できるもの ☑長期にわたる疾患で、定期接種を受けられなかった方は、対象年齢を過ぎても定期の予防接種として接種できる場合があります(ロタウイルスは対象外)。

■予防接種費用の助成

市では次の助成を行っています。詳細はお問い合わせください。

▼里帰り先などで接種した定期予防接種費用の助成=里帰り出産などの理由で、東久留米市および小平市・東村山市・清瀬市・西東京市以外の医療機関で定期接種を希望する場合の接種費用の一部または全額を助成

▼医療行為による予防接種の免疫消失に対する再接種費用の助成=定期接種による免疫が、特別な事情によって消失した方に対して、再度予防接種を受ける際の接種費用の一部または全額を助成

◎任意予防接種

■おたふくかぜ予防接種費用の一部助成

市医師会では、「おたふくかぜ予防接種」費用の一部を助成しています。この予防接種は、市が実施している法定予防接種と異なり、保護者が接種の判断をする任意予防接種です。医師と相談の上、ご利用ください。

☑下表の実施医療機関 ☑市に住民登録があり、おたふくかぜに罹患したことがなく、過去に1回「おたふくかぜ予防接種」を受けていない1歳~2歳になる誕生日の前日までの幼児 ☑2,000円 ☑母子健康手帳、本人確認書類(保険資格が確認できるものなど) ☑実施医療機関に直接予約してください。予診票は実施医療機関にあります ☑市医師会 ☎042・473・5661

表 予防接種(個別接種)市内実施医療機関 ○印は、各医療機関の取扱予防接種。 令和7年4月1日現在

医療機関名	所在地	電話番号 (市外局番) 042	実施種目																
			ロ タ	B 型 肝 炎	ヒ ブ	小 児 用 肺 炎 球 菌	五 種 混 合	四 種 混 合	不 活 化 ポ リ オ	混 合 (M R S)	麻 し ん 風 し ん 混 合	麻 し ん 単 独	風 し ん 単 独	水 痘	日 本 脳 炎	二 種 混 合	ウ ィ ト パ ピ ロ ー マ ウ ィ ル ス	お た ふ く	
はぎわらクリニック★	上の原1-4-11-103	471・2628										○				○	○	○	
細井医院	東本町4-3	471・0130	○	○	○	○	○	○	○	○	○	○	○	○	○	○	○	○	○
石橋クリニック	東本町8-9、大野メディカルビル2階	477・5566	○	○	○	○	○	○	○	○	○	○	○	○	○	○	○	○	○
いくせ医院	新川町1-4-18、わかさとビル1階	471・2304	○	○	○	○	○	○	○	○	○			○	○	○	○	○	
ひばりヶ丘診療所	学園町2-11-14	421・0973	○	○	○	○	○	○	○	○	○	○	○	○	○	○	○	○	○
大塚小児科アレルギー科クリニック	本町3-1-23、ダイアパレス101-D	479・7300	○	○	○	○	○	○	○	○	○	○	○	○	○	○	○	○	○
富士見通り診療所	本町3-3-23	471・2291		○				○	○				○	○	○			○	
さいわい町診療所	幸町5-7-1	470・7676										○			○	○			
アルテミスウイメンズホスピタル★	中央町1-1-20	472・6111	○	○	○	○	○	○	○	○	○	○	○	○	○	○	○	○	○
前沢医院	前沢2-10-9	471・0154	○	○	○	○	○	○	○	○	○	○	○	○	○	○	○	○	○
さくらんぼキッズクリニック	南町4-1-17	497・6200	○	○	○	○	○	○	○	○	○	○	○	○	○	○	○	○	○
ペルフェ滝山マタニティクリニック★	滝山5-3-6	477・3503																○	
石垣整形外科	滝山5-22-17	470・0620																○	
長生医院	滝山7-3-17	473・1117		○		○						○		○	○	○	○	○	○
飯田医院	滝山7-15-16	472・8181																○	

※小平市・東村山市・清瀬市・西東京市の指定医療機関は、協定により個別接種に限り市内の医療機関と同様にお取り扱いできます。

接種を希望される場合は医療機関にお問い合わせの上、東久留米市の予診票を必ず持参してください。

※ワクチンの供給状況によっては、接種までに時間を要する場合があります。スケジュールに余裕を持ってご検討ください。

★はぎわらクリニックの日本脳炎は、13歳以上特例のみの受け入れです。

★アルテミスウイメンズホスピタルの男性の受け入れは中学3年生までです。

★ペルフェ滝山マタニティクリニックのヒトパピローマウイルス(子宮頸がん)の対象者は中学生以上です。

(10面から続く)

ニュースポーツデー (スポーツ推進委員運営)

障がいのある方もない方もだれでも気軽に楽しめるニュースポーツが盛りだくさん。はじめての方もおひとりの方もスタッフが相手します。
4月12日(土)午前10時～午後4時(入退場自由。都合のよい時間にどうぞ)
場スポーツセンター第1体育室
内つなひき練習会、ポッチャ、モルック、ミニテニス、ラージボール卓球、ソフトバレーボール、ネオテニス、キッズコーナー(バルーン、輪投げ、フラフープ)他費100円(未就学児無料)
室内履き(運動靴)
1人での参加可
運動ができる服装で
当日会場にて生涯学習課
042・470・7784



市民お楽しみチーム卓球大会 & 小中学校卓球大会

4月13日(日)午前9時半から(9時受付)
場スポーツセンター第1体育室
内①お楽しみチーム大会(男子・女子・ミックスのいずれもダブルスの団体戦)②男子・女子シングルス③ラージボール大会④中学生大会⑤小学生大会
①②③は市内在住・在勤・在チーム・市卓球連盟に登録している方で高校生以上の方、④⑤は市内在住・在学の方
費①②③は1種500円(連盟登録の方は無料)④⑤は無料
当日会場にて同連盟・芦葉
090・4121・1051または石塚
080・6626・3914



大人のための健康リトミック

音楽に合わせてとっさに反応する力や正しい呼吸法、脳トレなど、人間の本来持っている感覚を楽しみながら目覚めさせるレッスン。歌って踊って気軽に老化防止にチャレンジしましょう！
4月16日(水)午前10時
場東部地域センター講習室
定先着25人
師林あつ子氏(リトミックサークルまめちゃんズ代表)
費500円(当日集金)
持飲み物、タオル
車での来場不可
他動きやすい服装・靴で
4月2日(水)午前10時から電話で同センターにて同センター
042・470・8020

第69回東久留米市民バドミントン大会

5月5日(月)祝午前9時から
場スポーツセンター
内種目=ダブルス個人戦
カテゴリー=男女1～3部、シニアの部
1部上級者=本大会2部1位、2位経験者、および希望者
2部中級者=本大会3部1位、2位経験者、本大会過去3年1部未入賞者または、45歳以上
3部初級者=本大会3部1位、2位の入賞者が含まれない組または50歳以上
シニアの部=大会当日の年齢が60歳以上の方
競技方法=21点3ゲームマッチ。延長なし。原則、種目ごとにトーナメント(またはリーグ)戦
市内在住・在勤・在学・在クラブ、および連盟登録者で、高校生以上の方。主審・線審ができて、スコアシートの記入ができる者に限る
総数100ペア程度
参加費1人1,000円(別途連盟登録費500円)
各部とも3組以上の出場希望者が揃わなかった場合は前後の部に組み入れる場合あり
シニアの部は3部などに組み入れる場合あり
1ゲーム15点とする場

合あり
中学生以下で出場を希望する方は、主審・線審ができることと保護者同伴で出場する場合に認める
4月13日(日)～26日(土)午後5時に市バドミントン連盟宛てで送信を。申し込み完了メールあり。申し込みの完了メールが無い場合はお問い合わせください
同連盟
(higashikurume_bad@yahoo.co.jp)

第23回東久留米市オープン女子ダブルス卓球大会

5月11日(日)午前9時半(9時受付)
場スポーツセンター
内種目=A(合計年齢129歳まで)・B(合計年齢130歳以上。年齢は4月1日時点での満年齢)
費1組2,000円(当日集金)
4月22日(火)までに(必着)、〒203-0043、下里5-15-28、石塚陽子宛て郵送を。申し込み用紙が必要な方はお問い合わせください
同市卓球連盟・木村
042・474・8448または石塚
080・6626・3914

第104回市民硬式テニス大会(ダブルス)

5月11日(日)(予備日5月18日)男子ダブルス1・2部、女子ダブルス1・2部
6月1日(日)(予備日7月13日)シニアダブルスA・B
場市内各テニスコート
費
会員=1人1,000円
非会員=1人1,500円
※ペア分を振り込んでください。
参加資格など大会要項は市テニス連盟にてご確認ください
(大会1週間前に掲載予定)
主催は市テニス連盟
4月17日(木)までに同連盟にて申し込みの上、郵便振替(00190-2-632369、加入者名「東久留米市テニス連盟」)で、通信欄に、代表者の郵便番号、住所・氏名・電話番号・



種目・所属(勤務先・学校・連盟傘下サークル・テニススクール名)を記入の上、参加費を振り込んでください(振込手数料は自己負担)
同連盟

第23回市民硬式テニス大会団体戦

5月13日(火)(予備日5月20日)
場市立滝山・小山テニスコート
内男子団体戦、女子団体戦
費1チーム6,000円
参加資格など大会要項は市テニス連盟にてご確認ください
(大会1週間前に掲載予定)
主催は市テニス連盟
4月17日(木)までに同連盟にて申し込みの上、郵便振替(00190-2-632369、加入者名「東久留米市テニス連盟」)で、通信欄に、代表者の郵便番号・住所・氏名・電話番号・種目・所属(勤務先・学校・連盟傘下サークル・テニススクール名)を記入の上、参加費を振り込んでください(振込手数料は自己負担)
同連盟



市内のチームで野球しませんか(軟式野球体験会)

市内では軟式野球小学生9チーム、中学生2チームが活動しています。体験会に参加しませんか。近所のチームを紹介します。
通年の土曜・日曜日、祝日
場市立小学校校庭など
市内小学生、中学生
なし(用具はお貸しします)
同市少年野球連盟事務局・野田
090・9816・7026または
(nodan49@gmail.com)



国登録有形文化財

「村野家住宅(顧想園)」特別見学会などのご案内

◎村野家住宅(顧想園)春の特別見学会

市内で唯一の茅葺民家「村野家住宅」を特別公開します。「村野家住宅」は江戸時代から明治期にかけての景観が残る柳窪にあり、平成23年に、主屋・離れ・土蔵3棟・薬医門・中雀門の7件が国の



村野家住宅「主屋」

登録有形文化財となっています。同住宅は個人住宅であるため普段は見学ができませんので、この機会にご覧ください。

4月23日(水)・6月7日(土)いずれも午前10時～11時半と午後1時～2時半の2回
場「村野家住宅」前集合(柳窪4-15-41、「柳窪一丁目」バス停下車徒歩11分)
定各回先着50人
費700円(資料代・保険代・茶菓代・維持協力費)
主催は株式会社兼七、後援は東久留米市
4月23日(水)開催分は4月15日(火)、6月7日(土)開催分は5月27日(火)までに(必着)、住所・氏名(同伴2人まで連記可)・電話番号・希望日時・希望回(午前または午後、第2希望まで記入可)を記入の上、往復はがきで郵送(〒187-0041、小平市美園町1-6-1-207、株式会社兼七「村野家住宅特別見学会係」宛て)または
(ksoen.kengaku@gmail.com)で送信を
同株式会社兼七「村野家住宅特別見学会係」
042・344・6735(平日のみ)または市郷土資料室
042・472・0051



◎柳窪見学会2025春

東久留米市柳窪は、武蔵野の面影濃い地域です。江戸から明治へと時を経て語りかけるたざまいが現存し、小平霊園内のさいかち窪を水源地とする黒目川散策、国の登録有形文化財「村野家住宅」(顧想園)や地元の名産「柳久保小麦畑」など見逃せない景観と出会えます。



ケヤキの小路

4月26日(土)午前9時半からと午後1時からの2回(約2時間半)
場見学場所=東久留米市柳窪地域
集合場所=西武バス「柳窪一丁目」バス停から南へ80メートル先の四つ角・コンビニエンスストア前
定各回40人(応募多数の場合は抽選)
費700円(資料代、保険料など)
小雨決行
公共交通機関で来場を
主催はNPO法人東久留米の水と景観を守る会、後援は東久留米市
4月11日(金)までに(必着)、通常はがきに代表者の氏名、郵便番号、住所、日中連絡の取れる電話番号、申込者全員の氏名、郵便番号、住所、午前・午後の希望を記入の上、郵送(〒203-0023、南沢1-5-13-002、武石百合子宛て)または
(yanagikubo242@gmail.com)で送信を(当選者には案内はがきを送付)
同東久留米の水と景観を守る会・武石
042・472・0342、同会・鈴木
090・2210・5305または上記宛アドレス



■進級進学を祝う会

日 4月12日(土)午後3時半から 児童館のルールなどを説明した後ゲームをします 小学生 当日会場

■おはなしわらべうた

日 4月14日(月)午前11時～11時15分 絵本、わらべうたなど 1歳児以上と保護者 当日会場

子育て

こども家庭センター(滝山ひろば)

わくわく健康プラザ2階 ☎042・420・6743

■手作り布おもちゃの会

日 4月8日(火)・15日(火)いずれも午前10時～11時半 同センター地域活動室 オリジナルの布おもちゃ作り 0歳児と保護者 各6組 縫い針、はさみ 材料は1セット無料で用意 4月2日(水)午前10時から電話または同センターで

■わくわく赤ちゃん広場

日 4月9日(水)が「ねんねの会」0～6カ月児と保護者、23日(水)が「はいはいの会」7～12カ月児と保護者。いずれも午前10時～11時半 親子の触れ合い遊び、体重測定、情報交換 各10組 ねんねの会は助産師、はいはいの会は栄養士 ばスタオル 他 きょうだいの保育あり(先着各3人) 4月2日(水)午前10時から電話または同センターで

■本村小なかよし広場

日 4月11日(金)午前10時～11時半 本村小学校相談室 親子さんと遊びながら育児の情報交換 乳幼児と保護者 徒歩か自転車で来場を 当日会場

■わくわくおはなし広場

日 4月22日(火)午前11時～11時20分 同センター地域活動室 乳幼児向けの絵本の読み聞かせ、ペープサート・手遊びや親子の触れ合い遊び 0歳～未就学児と保護者 10組 4月8日(火)午前10時から電話または同センターで

地域子育てひろば上の原

上の原1-2-44 ☎042・420・9011

■久留米中なかよし広場

日 4月17日(木)午前10時～11時半 久留米中学校会議室 親子さんと遊びながら育児の情報交換 乳幼児と保護者 スリッパ 徒歩か自転車で来場を 当日会場



多摩六都科学館 Tamarokuto Science Center

大人のための化学教室 「結晶構造の基本を学ぼう」

小麦ねんどで結晶格子の模型を作り、原子やイオンの並び方について学びます。高校で学ぶ面心立方格子や体心立方格子から他の結晶構造にも応用できることをお話しします。

日 4月30日(水)午前10時～正午 多摩六都科学館(西東京市芝久保町5-10-64) 高校生相当～大人 先着24人(参加者以外の入室不可) 参加費200円 別途入館料(展示室券520円、高校生(相当)210円)が必要 アレルギー対応はしていません 共催・協力=同館ボランティア会 3月30日(日)正午から同館で申し込みを 同館 ☎042・469・6100



■おはなし広場

日 4月21日(月)午前11時～11時半 ボランティアによる読み聞かせや手遊びなど 1歳以上の乳幼児と保護者 10組 4月14日(月)午前10時から電話または同ひろば上の原で

児童の居場所づくり事業

市では、公共施設などを活用して地域の子ども達に健全な遊びを提供する「児童の居場所づくり事業」を実施しています。

■小山台遺跡公園(屋外)

日 4月19日(土)午前10時～正午 春の植物を使った遊び～スタンプ・絵遊び～ 乳幼児～小学生

■本村小学校(屋内)

日 4月22日(火)午後4時～5時半 楽しい運動遊び～パラバルーンを楽しもう～ 小学生

《共通事項》

無料 タオル、飲み物。屋内は上履き、屋外は帽子 徒歩か自転車で来場を 食べ物は原則持ち込み禁止 乳幼児は保護者同伴 動きやすい服装で 内容を変更する場合あり プログラムの他にも、年齢に合わせた簡単に行える工作や遊びを用意しています 当日会場 児童青少年課 児童青少年係 ☎042・470・7735

放課後講座

「こいのぼりをつくろう」

生涯学習センターでは月1回、小・中学生を対象に放課後講座を開講しています。4月は端午の節句に向けてこいのぼりを手づくりします。

日 4月23日(水)午後4時～5時 生涯学習センター創作室 小・中学生 先着12人 生涯学習センタースタッフ 無料 筆記用具 4月1日(火)午前9時から電話または同センターで 同センター ☎042・473・7811(第4月曜日を除く午前9時～午後9時)

図書館

4月の休館日

金曜日は全館休館です。中央図書館は15日(火)も休館です。

同中央図書館 ☎042・475・4646

文化

市民プラザ アフタヌーンコンサート

春陽のティータイムコンサート。

日 4月19日(土)午後2時～3時(1時半開場) 場 市役所1階屋内ひろば 主な演奏曲= Moon river / Over the rainbow / Charade 他 先着100人 倉田千晶氏(テナーサクソ)、柏原ゆう子氏(ピアノ)、沼野祐人氏(ベース) 当日会場 同プラザ ☎042・470・7813



コンサート出演者

東部うたごえ広場

歌声いっぱい、笑顔いっぱい! Tobu Old Bone Unitの伴奏で歌謡曲、愛唱歌、フォークソング、懐メロなど、みんなで楽しく歌いましょう!

日 4月20日(日)午後2時開演(1時40分開場) 場 東部地域センター講習室 先着70人 費 300円 車での来場不可 4月2日(水)午前10時から電話または同センター窓口で 同センター ☎042・470・8020

端午の節句のフラワーアレンジメント

端午の節句にちなんで、鯉のぼりのフラワーアレンジメント作りです。初心者の方やお子さんの参加も大歓迎です。

日 4月27日(日)午後2時～4時 場 ひば

りが丘地区センター調理集会所 先着12人 海老沢まり氏 費 1,000円(材料費) 持ち帰り用袋、タオル、はさみ、カッターナイフ、折り紙 車での来場不可 4月2日(水)午前10時から電話または南部地域センター窓口で 同南部地域センター ☎042・451・2021

スポーツ

ジュニアクライミング体験教室

日 4月1日・15日、5月20日、6月3日・17日のいずれも火曜日 午後6時45分～8時15分 場 スポーツセンター第1体育室 小・中学生 市山岳連盟 靴下(シューズは貸し出し) 主催は都・都スポーツ協会・市体育協会 当日会場 同市体育協会事務局 ☎042・470・2722

クライミング体験教室

日 4月8日、5月13日、6月10日のいずれも火曜日 午後7時～9時 場 スポーツセンター第1体育室 トップロープによるスポーツクライミング体験 高校生以上のクライミング初心者 10人程度 市山岳連盟 費 500円 靴下(シューズは貸し出し) 主催は市山岳連盟 当日会場 同同連盟・藤重 ☎090・4240・6393 (9面へ続く)

内閣府DV相談+(プラス) 配偶者やパートナーからの暴力について専門相談員が相談を受けます。 24時間電話相談や SNSでの相談もできます。 DV相談+ SNS相談 12:00-22:00 0120-279-889 https://soudanplus.jp/

第3回 文化協会フェスティバル 協会加盟団体が生涯学習センターホールに集結。ロビーコンサートや参加型イベント「みんなで歌おうコンサート」、バラエティショーを存分にお楽しみください。 日 4月18日(金)～20日(日) 場 生涯学習センター他 日 4月18日(金)が 論語・邦楽・男声カルテット、20日(日)が 謡曲 日 4月18日(金)が 吟詠、19日(土)が 式典&特別公演(箏と尺八演奏・榛名コーラス)・ソリスト・コーラス・吹奏楽ほか、20日(日)が ハワイアン・和太鼓・大正琴・舞踊・歌謡・マジック・一芸・阿波踊り・ヒップホップ・タップダンス 日 4月19日(土)・20日(日)午前10時～午後5時(20日は午後4時まで)、華道・書道・盆栽・きりえ・絵てがみ・手あみ・パッチワーク・榛名作品展。 日 4月19日(土)が お茶会(入席料500円)、20日(日)が 囲碁大会、朗読会(市民プラザホール(市役所1階)) 費 入場料無料 日 4月19日(土)の各コーナーでお楽しみ鉢花抽選会があります(合計100鉢) 詳細は市民プラザ・各地域センターなどに設置のチラシ、市文化協会 または同協会事務局まで 同同協会事務局 ☎042・477・4700(第4月曜日を除く、平日午前9時～午後5時) 同協会

(12面から続く)

大人の風しん抗体検査および予防接種の費用の一部助成をします

風しんの免疫を持たない女性が妊娠中に風しんに罹患すると、胎児が先天性風しん症候群になる恐れがあります。妊娠を予定している女性や将来、妊娠を希望する女性は、妊娠前に免疫を持つことが重要です。

市では、風しんの免疫保有状況を確認する抗体検査と、抗体検査の結果、抗体価が低かった方への予防接種費用の一部を助成しています。

■8年3月31日まで(医療機関の休診日を除く)■場下表の市内実施医療機関■①抗体検査=妊娠を予定または希望する女性、その同居者、妊婦の同居者(いずれも19歳以上)②予防接種=抗体検査の結果が低抗体価である方■①無料②麻しん・風しん混合ワクチン1,300円(ワクチンの供給量により、風しんワクチン750円の接種も可能) ※生活保護受給者などは無料。ただし受給証明書などの提出が必要。■本人確認書類(保険資格が確認できるものなど)、母子健康手帳(本人の接種歴や抗体値を確認するため)、②のみ低抗体価の確認書類■下表の医療機関以外で接種した場合は、助成対象外■①は下表の医療機関へ予約の上、同機関で申込書に記入し、抗体検査を受けてください。後日、結果を聞き、低抗体価だった方は予防接種をご検討ください。健康課への申し込みは不要です。②のみ希望者する方は低抗体価(EIA価8.0未満もしくはHI抗体価

7. 4. 1

16倍以下)が確認できる書類を、健康課(滝山4-3-14、わくわく健康プラザ内)へ持参してください。その後、実施医療機関へ予約し、同課で交付する予診票を持って、同機関で接種してください■同課予防係 ☎042・477・0030

BCG予防接種

■4月16日(水)■場わくわく健康プラザ■6年11月生まれの乳児(生後6カ月以上1歳になる誕生日の前日までの未接種の乳児も可)■持母子健康手帳、予診票■日程の都合がつかない方は、次回5月21日(水)でも接種可■当日会場で■健康課予防係 ☎042・477・0030

すくすく子育て相談

■4月18日(金)■午前9時半~午後2時■場わくわく健康プラザ■育児の相談、身体測定■乳幼児と保護者■市■の申し込みフォームまたは子育て応援アプリ「くるめっこナビ」健康課予約システムで■健康課保健サービス係 ☎042・477・0022

はじめてのはみがき “歯っぴーベイビー”

■4月22日(火)■①1歳児クラス=午前10時~11時②0歳児クラス=午後1時~2時半■場わくわく健康プラザ講堂■歯の手入れ方法、むし歯予防、親子遊びなど■①満1歳~1歳4カ月児



市■



市■

と保護者■満7カ月~11カ月児と保護者■各先着15組(いずれも初めての方を優先)■持母子健康手帳・歯ブラシ■4月1日(火)から市■の申し込みフォームで■健康課保健サービス係 ☎042・477・0022

離乳食ステップ1

離乳食開始時期の離乳食についてお伝えします。

■4月23日(水)■午後1時15分~2時半■場わくわく健康プラザ1階講堂■離乳食開始時期の離乳食の紹介と試食■6年11月・12月生まれのお子さんの保護者■定先着12組■管理栄養士■持申し込み時に確認してください■4月1日(火)から市■の申し込みフォームまたは子育て応援アプリ「くるめっこナビ」健康課予約システムで■健康課保健サービス係 ☎042・477・0022



市■

離乳食ステップ3

離乳食3回食に移行する頃の離乳食についてお伝えします。

■4月23日(水)■午前9時45分~11時■場わくわく健康プラザ1階講堂■3回食に移行時期の離乳食の紹介と試食■6年6~8月生まれのお子さんの保護者■定員12組■管理栄養士■持申し込み時に確認してください■4月1日(火)から市■の申し込みフォームまたは子育て応援アプリ「くるめっこナビ」健康課予約システムで■健康課保健サービス係 ☎042・477・0022



市■

表 大人の風しん抗体検査および予防接種市内実施医療機関一覧

令和7年4月1日現在

医療機関名	所在地	電話番号(局番は042)
細井医院	東本町4-3	471・0130
おかの内科クリニック	東本町6-15、平和ビル2階	477・0055
石橋クリニック	東本町8-9、大野メディカルビル2階	477・5566
いくせ医院	新川町1-4-18、わかさとビル1階	471・2304
福山内科クリニック	新川町1-9-22	470・9177
ひばりヶ丘診療所	学園町2-11-14	421・0973
清水胃腸科内科	本町1-1-11	472・8709
東久留米駅前クリニック	本町1-3-6、グランツビル2階	471・5051
なきり内科	本町1-5-16、東久留米駅西口メディカルビル4階	420・7846
大塚小児科アレルギー科クリニック	本町3-1-23、ダイアパレス101-D	479・7300
富士見通り診療所	本町3-3-23	471・2291
水野胃腸クリニック	本町3-8-19	420・6527
あだち医院	本町3-11-15	420・5661
山口内科・呼吸器科クリニック	本町3-12-2	472・2386
東久留米なごみ内科診療所	幸町3-11-14	470・7530
おざき内科循環器科クリニック	幸町4-2-1、ストリーム90	477・0555
アルテミスウイメンズホスピタル※	中央町1-1-20	472・6111
鹿島医院	南沢4-3-2	461・2967
東久留米おだやかメディカルクリニック	南沢5-17-62、イオンモール東久留米2階	452・5801
鈴木クリニック	南沢5-18-50	460・8502
前沢医院	前沢2-10-9	471・0154
すずのね内科・神経内科	前沢4-7-11	474・1112
たきぐち内科クリニック	前沢4-31-4	470・9118
尾町内科クリニック	南町1-6-11	460・0531
さくらんぼキッズクリニック	南町4-1-17	497・6200
滝山病院	滝山4-1-18	473・3311
ペルフェ滝山マタニティクリニック	滝山5-3-6	477・3503
黒目川診療所	滝山5-27-16	420・7215
長生医院	滝山7-3-17	473・1117
飯田医院	滝山7-15-16	472・8181
胃腸科内科松本クリニック	下里2-8-21	479・7171

※アルテミスウイメンズホスピタルは抗体検査・予防接種とも女性のみです。
※ペルフェ滝山マタニティクリニックで、抗体検査と予防接種ができるのは、女性とパートナーのみとなります。

イベント・講座

児童館

子どもセンターあおぞら

前沢4-25-8 ☎042・471・7071

ベビーマッサージ

■4月11日(金)■午前10時~10時半と10時50分~11時20分の2部制■首が据わった9カ月までのお子さん■定各部8組■鈴木あゆみ氏■持バスタオル、飲み物■他動きやすい服装で■4月2日(水)■午前10時から電話または来館で

スポーツで元気

■4月15日(火)■午前10時半~11時が首が据わったお子さん~ハイハイまでのお子さん、11時15分~11時45分が歩き始めているお子さん、午後2時半~3時が幼稚園・保育園に通っている年少年代から■「リーフスポーツ」の体操の先生による簡単な運動遊び■定各15組■持飲み物■他動きやすい服装で■4月8日(火)■午後1時半から電話または来館で

ベビーヨガ

■4月21日(月)■午前10時~10時45分■首が据わった12カ月までのお子さん■定各8組■崎田千佳子氏■持バスタオル、飲み物■予接種を受けて72時間以内の乳児はご遠慮ください■他動きやすい服装で■4月7日(月)■午前10時から電話または来館で

中央児童館

中央町1-10-11 ☎042・476・2161

スポーツで元気

■4月4日(金)■①午前10時半~11時が首が据わったお子さん~ハイハイまでのお子さん②午前11時15分~11時45分が歩き始めているお子さん③午後2時半~3時が幼稚園・保育園に通っている年少年代から④午後3時10分~3時40分、3時50分~4時20分が小学生以上■「リーフスポーツ」の体操の先生による簡単な運動遊び■持飲み物■他動きやすい服装で。④のみ室内履き■当日会場で

バックギャモンの日

■4月5日(土)■午後2時から■大昔に生まれたボードゲームを講師の先生に教わりながら楽しもう!!■小学生以上■日本バックギャモン協会■当日会場で

おはなし会

■4月8日(火)・15日(火)■いずれも午後3時50分から■絵本の読み聞かせや素話など■小学生■他協力はおはなしくぬぎ、中央図書館■当日会場で

トランポリンの日

■4月9日(水)■前半が午後3時~3時40分、後半が午後3時45分~4時25分、中高生世代優先が午後4時半~5時■トランポリンで色々な技に挑戦してみよう!■小学生以上■注動きやすい服装で(スカート不可)■当日会場で

けやき児童館

大門町2-10-5 ☎042・474・6653

ボードゲーム大会

■4月3日(休)■午後3時半から■ボードゲームで遊ぼう■小学生■当日会場で

おはなしの日

■4月8日(火)・15日(火)■いずれも午前11時~11時25分■絵本の読み聞かせや手遊びなど■乳幼児と保護者■みくりおはなしの会■当日会場で

入学進級おめでとう会

■4月9日(水)■午後3時45分~4時45分■児童館のルールを知って、みんなで楽しもう!■小学生以上■当日会場で

幼児のつどい

■4月10日(休)■午前10時半から■幼児のつどい参加カード作り■1~4歳児と保護者■当日会場で

スポーツで元気

■4月11日(金)■①午前10時半~11時がハイハイまでのお子さん②11時10分~11時50分が歩き始めているお子さん③午後2時半~3時15分が幼稚園・保育園に通っている年少年代から④3時半~4時半が小学生以上■①・②は各12組程度③は15組程度■持④のみ室内履き■参加人数により交代制になる場合があります■他動きやすい服装で■当日会場で

子どもセンターひばり

ひばりが丘団地8-11 ☎042・464・9300

幼児のつどい

■4月10日(休)■午前10時半~11時10分■はじめまして、みんなで遊ぼう■1~4歳児と保護者■当日会場で





東久留米市プロモーション動画

市公式X



市公式動画チャンネル



市公式Facebook



市LINE公式アカウント



↓ 市政へのご要望・ご意見はこちらへ

- ◎ご意見箱設置場所
市役所1階屋内ひろば、上の原・ひばりが丘・滝山の各連絡所
- ◎エコーテレホン・エコーファクス
☎・FAX042・472・1131(夜間・休日のみ)
- ◎ホームページ(<https://www.city.higashikurume.lg.jp>)のご意見箱(「東久留米市について」「広報・広聴」「声をお聞かせください」から)

〈今月の月間・週間案内〉20歳未満飲酒防止強調月間、若年層の性暴力被害予防月間、科学技術週間(14日~20日)、世界自閉症啓発デー(2日)、世界保健デー(7日)

けんこうとイベント・講座は8面まで続きます

けんこう

春の胃がん検診

日下表のとおり場わくわく健康プラザ(検診車)内問診と胃部レントゲン検査(バリウム)市内在住で、8年3月末時点の年齢が40歳以上の方。ただし、次の①~⑧のいずれかに該当する方はご遠慮ください。①妊娠中または妊娠の可能性がある方②バリウム製剤に過敏症の既往歴がある方③過去1年以内に腹部の手術をされた方、心筋梗塞や脳梗塞などの病気をされた方④腸閉塞、腸捻転の既往がある方⑤透析や心臓疾患のため、水分制限がある方⑥誤嚥の既往がある方⑦胃・十二指腸の治療中または経過観察中の方⑧その他受診が困難な方(指示に従ってスムーズに体を動かすことができないなど ※神経

内科を受診している方、朝に必ず飲まなければならない薬がある方は事前に主治医にご相談ください。定各日50人費500円(生活保護受給者などは無料。ただし、受給証明書などの提出が必要)注受診時間の指定はできません▼希望日の申込者が多数の場合、受診できないことがあります▼例年前半に応募が集中します▼申込後の日程変更はできません日4月1日(火)~18日(金)に原則申し込みフォームで。申し込みフォームから予約する場合、申し込み時に受診日を確定できます。申し込みフォームでの申請が難しい方は、期間中(消印有効)に1人1枚のはがきに必要事項(下図参照)を記入の上、〒203-0033、滝山4-3-14、わくわく健康プラザ内、健康課特定健診係宛て郵送を。郵便料金の不足がないようご注意ください ※申込結果は5月中旬より順次送付します。問同係☎042・477・0013

7年度 成人用肺炎球菌定期予防接種

65歳の誕生月の月末に接種方法などを記載した個別通知を対象者に発送します。場市内実施医療機関等(個別通知に医療機関一覧を同封しています)内市内在住で、成人用肺炎球菌ワクチンの接種歴がなく接種日現在で65歳の方(過去に自費で接種した方は対象外) ※接種日現在60歳から65歳未満で心臓・腎臓・呼吸器の機能に自己の身の日常生活が極度に制限される身体障害者手帳1級程度の障害を有する方およびヒト免疫不全ウイルスにより免疫の機能に日常生活がほとんど不可能な身体障害者手帳1級程度の障害を有する方(身体障害者手帳の写し等が必要)も対象です。費5,000円(自己負担。生活保護受給者などは無料。ただし、受給証明書などの提出が必要)日66歳の誕生日前日までが接種対象期間となります。接種を希望する方で個別通知が手元にない場合は、健康課予防係までご連絡ください日実施医療機関で直接予約してください問同係☎042・477・0030

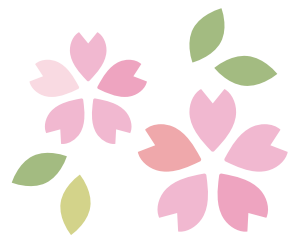
食事・健康相談

自身や家族の食事内容や健康について心配なことはありませんか。生活習慣病予防や、普段の生活をより健康的に見直したい方の食事・健康相談を実施しています。ご本人のほか、ご家族からの相談もできます。日4月11日(金)午後1時半~4時15分(予約制。1人30分程度)場わくわく健康プラザ1階内生活習慣病予防や健康づくりについての個別相談、体組成(体脂肪率や筋肉量など)の測定持健康診断の結果表、食事記録など日市HPの申し込みフォームまたは電話で健康課保健サービス係☎042・477・0022へ問同係



献血にご協力ください

次の日程で献血を実施します。ぜひ、ご協力をお願いします。日4月15日(火)午前10時~11時半、午後1時~4時場市民プラザホール(市役所1階)持本人確認できるもの注やむを得ず日時や会場が変更になる場合があります(市HPでお知らせします)問健康課予防係☎042・477・0030



(11面へ続く)

表 胃がん検診実施日一覧

6月	▼男性=28日(土)午前9時~9時半 29日(日)午前10時半~11時 30日(月) ▼女性=6日(金) 28日(土)午前10時~11時 29日(日)午前9時~10時
7月	▼男性=25日(金)・29日(火) ▼女性=4日(金)・14日(月)・30日(火)

※いずれの日も午前中のみです。(土曜日・日曜日は男女で受診時間を分けて実施します)



申し込みフォーム

図 胃がん検診申し込みはがき記入項目

「胃がん検診希望」
 ① 生年月日(和暦) 往復はがきではなく、通常(片面)はがきでお申し込みください。
 ② 年齢
 ③ 氏名(フリガナ)
 ④ 住所
 ⑤ 電話番号
 ⑥ 性別
 ⑦ 希望日(左表から選択)
 第1希望 ○月○日
 第2希望 △月△日
 第3希望 □月□日

休日・準夜間診療 保険資格が確認できるものをご持参ください(資格確認ができないと自費診療になります)受診時は必ず事前に電話でご連絡ください。

休日診療(日曜日と祝日の午前9時~正午および午後1時~4時半)
 ※混雑状況により受付時間が変更になる場合があります。

内科・小児科※薬の処方最低限の日数です。
 4月6日・13日=休日医科診療所(滝山4-3-14(わくわく健康プラザ内)、☎042・473・3663)

歯科
 4月6日・13日=休日歯科診療所(滝山4-3-14(わくわく健康プラザ内)、☎042・474・5152)

休日準夜間診療医療機関(診療科目・時間などは当日事前にご確認ください)
 4月6日=滝山病院(滝山4-1-18、☎042・473・3311)
 4月13日=前田病院(中央町5-13-34、☎042・473・2133)

平日準夜間小児初期救急診療
 月曜・水曜・木曜・金曜日(午後7時半~10時半、受付は10時20分まで)
 =佐々総合病院(西東京市田無町4-24-15、☎0570・01・3399)
 月曜~金曜日(午後7時半~10時半)
 =多摩北部医療センター(東村山市青葉町1-7-1、☎042・396・3811)

7年度お子さんの予防接種は8面に掲載しています

広告欄 内容については広告主にお問い合わせください