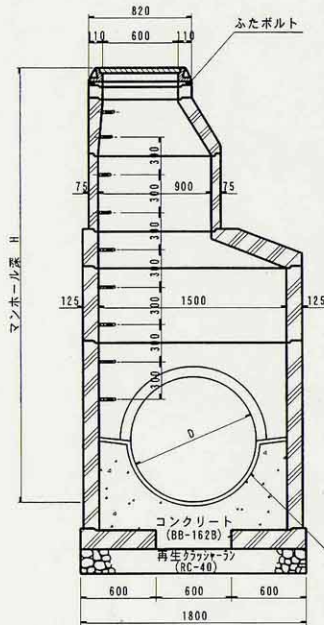


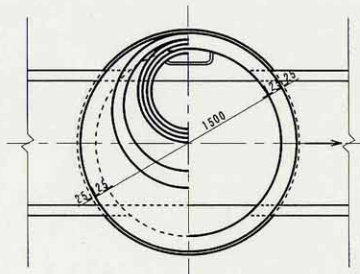
3号組立マンホール(内径1500mm)

大分類	中分類	小分類	変数	作成年度
1000	ZEK	3G D=1500	H=	H.10
排水工	組立マンホール	3号 内径1500	マンホール深	S=1/30

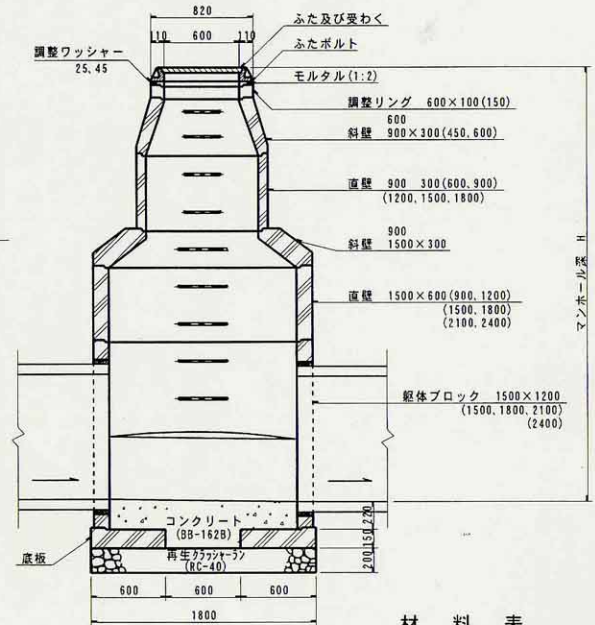
横断面図



平面図



縦断面図



材料表

品名	形状・寸法	単位	数量
砕石基礎	再生クワッシャーRC-40	m ³	0.510
コンクリート	BB-162B	m ³	0.650
インバートモルタル	1:2	m ³	2.710

特記事項

課長	係長	係

大分類	中分類	小分類	変数	作成年度
1000	ZFK	ND=150~300	H= h=	H.10
排水工	人孔副管	硬質塩化ビニール管 内径150~300	総管 管の高さ	S=1/30

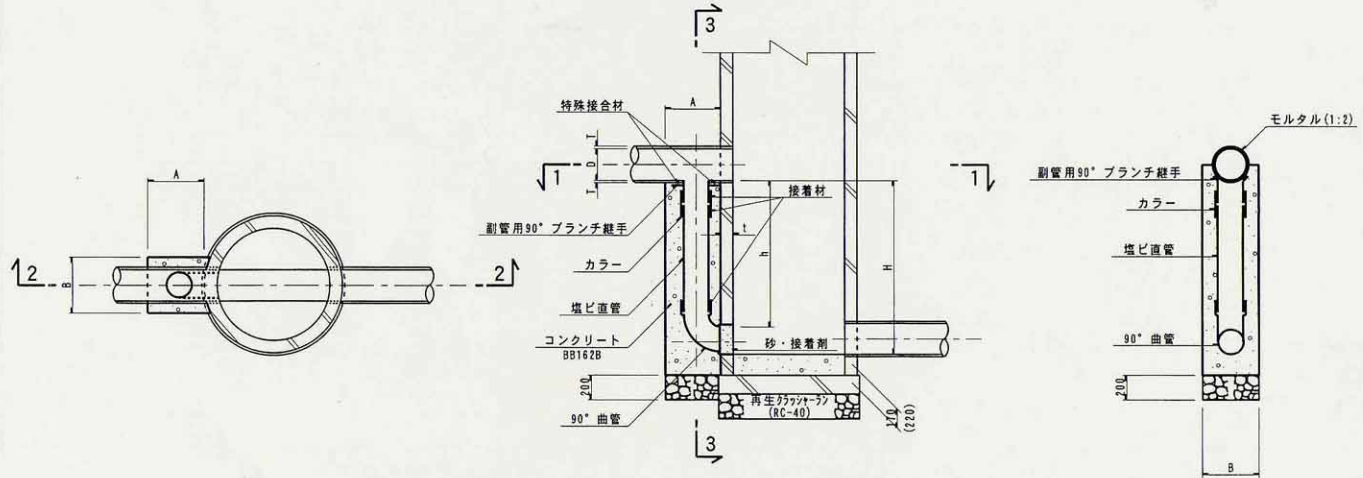
副管詳細図

(開削用)

1 - 1

2 - 2

3 - 3



材料表

1箇所当り

品名	形状・寸法	単位	数			
			φ150mm	φ200mm	φ250mm	φ300mm
砕石基礎	再生クラッシュラン RC-40	m ³	0.030	0.038	0.053	0.063
コンクリート	BB162B	m ³	0.16H-0.021h-0.1391 +0.0211+0.021(0.029)	0.203H-0.037h-0.1661 +0.0371+0.023(0.034)	0.275H-0.056h-0.2191 +0.0561+0.025(0.039)	0.33H-0.079h-0.2511 +0.0791+0.02(0.037)
型枠	塩ビ管	m ²	1.2H-1.21 +0.204(0.264)	1.35H-1.351 +0.230(0.297)	1.6H-1.61 +0.272(0.352)	1.75H-1.751 +0.238(0.385)
硬質塩化ビニール管	φ×4,000	本	(h-1-0.16) /4.00	(h-1-0.148) /4.00	(h-1-0.165) /4.00	(h-1-0.160) /4.00
"	副管用90° プランチ継手	箇所	1	1	1	1
"	90° 曲管	箇所	1	1	1	1
"	カラー	箇所	1	1	1	1

	A	B
φ150mm	400	400
φ200mm	450	450
φ250mm	550	500
φ300mm	600	550

() 内は2・3号人孔用

特記事項

課長	係長	係		
----	----	---	--	--

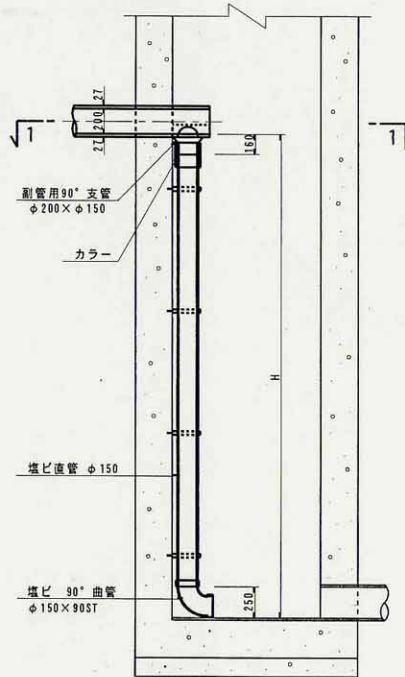
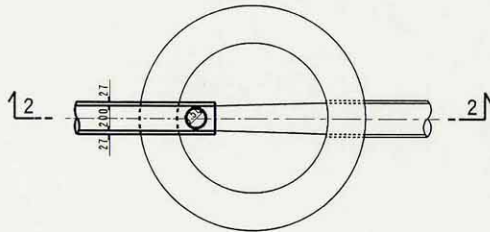
大分類	中分類	小分類	配数	作成年度
1000	ZUF	KD=150	H=	H.10
排水工	人孔 内副管	硬質塩化ビニール管 内径150	段差	S=1/30

内副管詳細図

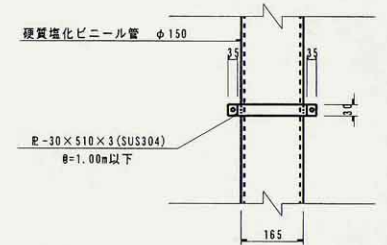
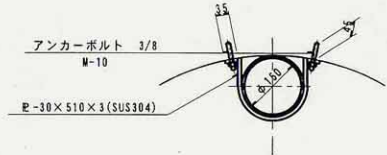
(副管径：φ150mm)

1 - 1

2 - 2



振止金具詳細図 S=1/10



材 料 表

1箇所当り

品名	形状・寸法	単位	数量	備考
硬質塩化ビニール管	φ150×4000	本	(H-0.41)/4.0	
"	φ150×90ST	個	1	
"	Hφ200×150	"	1	
"	φ150カラー	"	(H-0.41)/4.0+1	小数以下切りす
振止金具	R-30×510×3	"	(H-0.41)/1.0+1	

特記事項

課長	係長	係

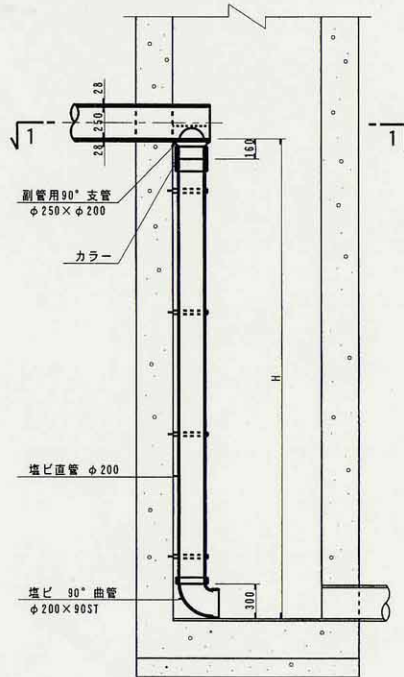
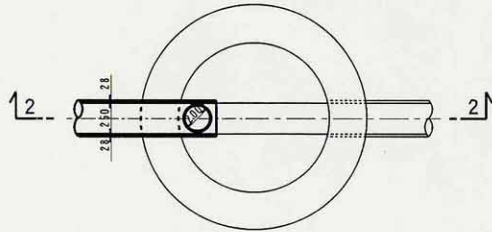
大分類	中分類	小分類	変数	作成年度
1000	ZUF	KD=200	H=	H.10
排水工	人孔内副管	硬質塩化ビニール管 内径200	段差	S=1/30

内副管詳細図

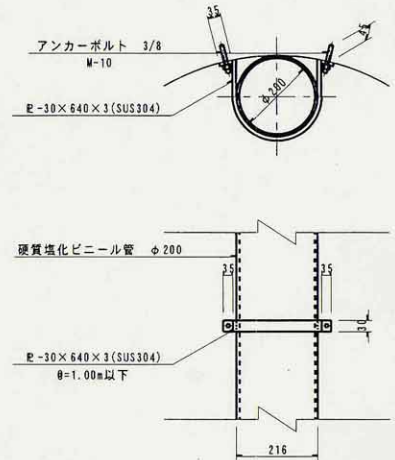
(副管径：φ200mm)

1 - 1

2 - 2



振止金具詳細図 S=1/10



材 料 表

1箇所当り

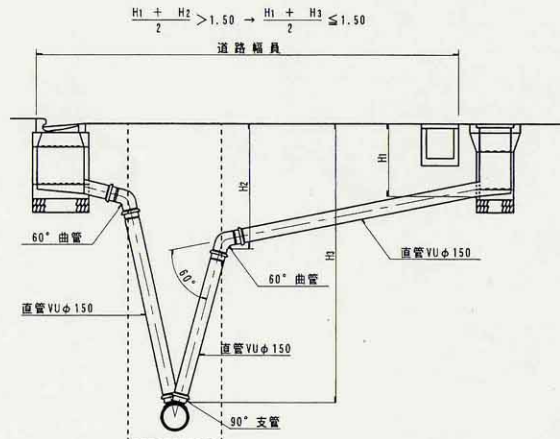
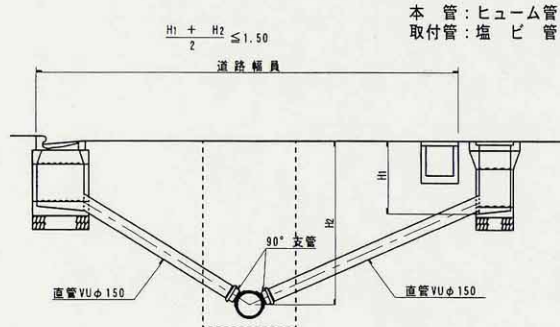
品名	形状・寸法	単位	数量	備考
硬質塩化ビニール管	φ200×4000	本	(H-0.46)/4.0	
"	φ200×90ST	個	1	
"	Hφ250×200	"	1	
"	φ200カラー	"	(H-0.46)/4.0+1	小数以下切りす
振止金具	R-30×640×3	"	(H-0.46)/1.0+1	

特記事項

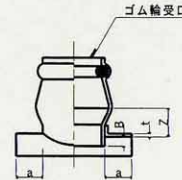
標準	係長	係

取付管布設標準図

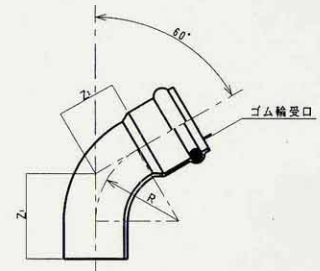
大分類	中分類	小分類	変数	作成年度
1000	DE	KD=150	なし	H.10
排水工	取付管※ (本管HP)	硬質塩化ビニル管 内径 150	なし	S=1/40



90°支管(塩ビ製)
(本管：ヒューム管用)



60°曲管(塩ビ製)



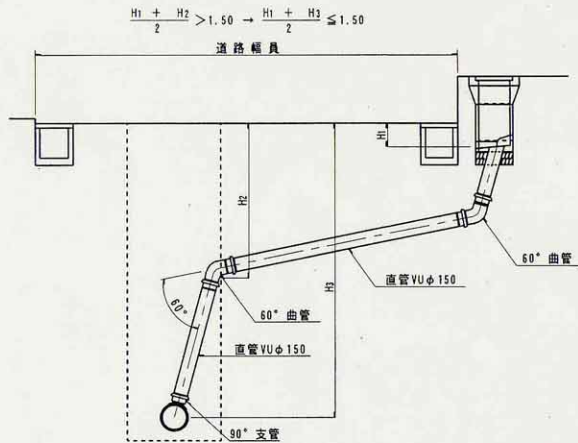
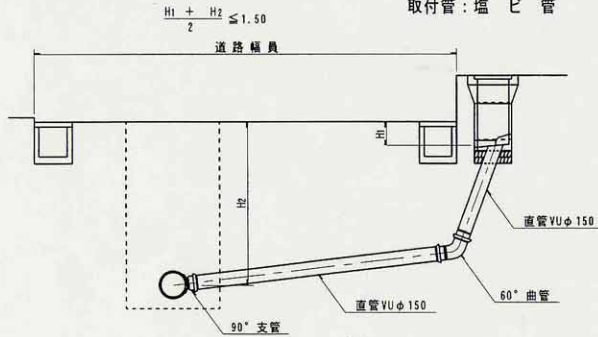
特記事項

※HP:遠心力鉄筋コンクリート管

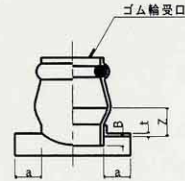
標準	係長	係

取付管布設標準図

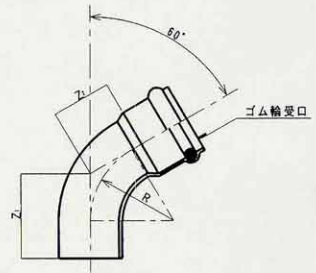
本管：ヒューム管
取付管：塩ビ管



90° 支管(塩ビ製)
(本管：ヒューム管用)



60° 曲管(塩ビ製)



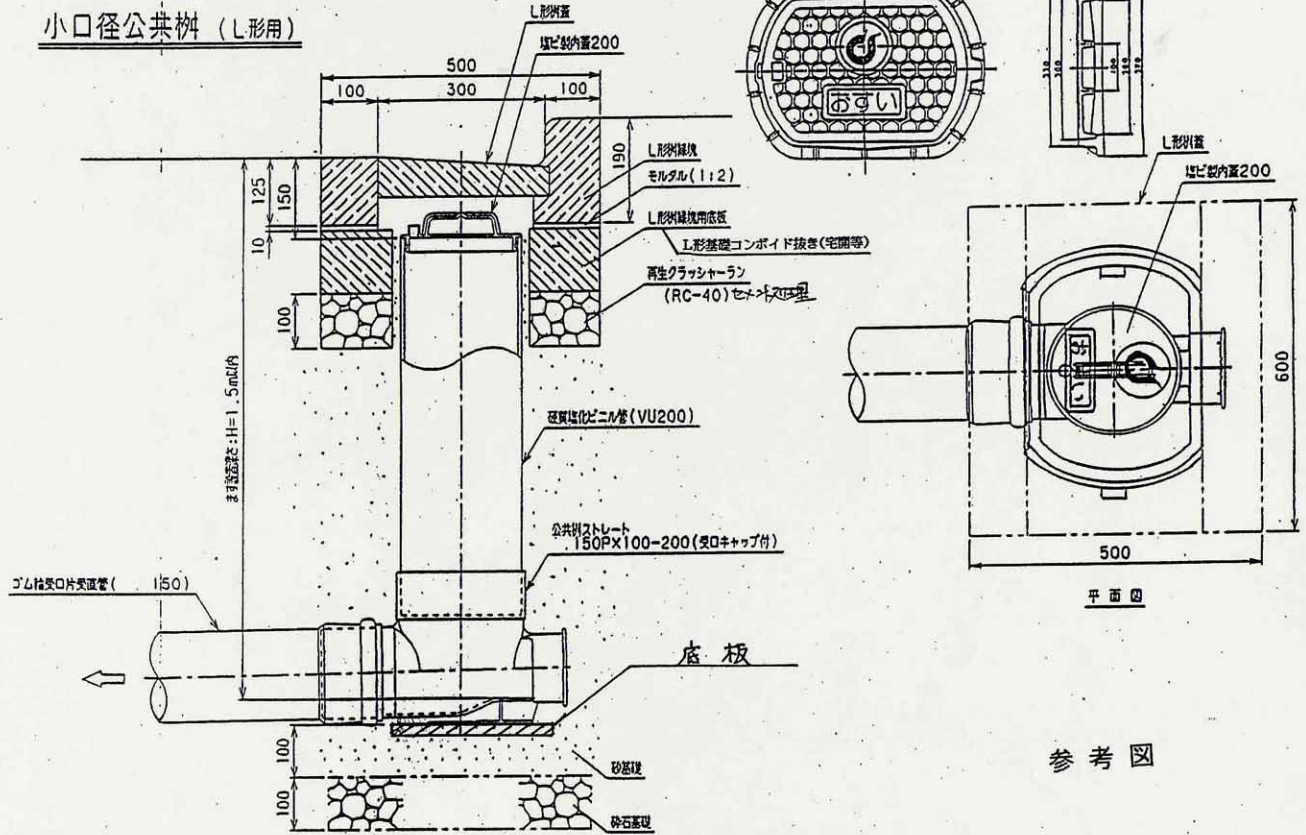
特記事項

※HP: 遠心力鉄筋コンクリート管

大分類	中分類	小分類	変数	作成年度
1000	DE	KD=150	なし	H.10
排水工	取付管※ (本管HP)	硬質塩化ビニール管 内径 150	なし	S=1/40

課長	係長	係

小口径公共樹 (L形用)

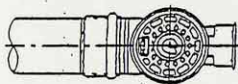


参考図

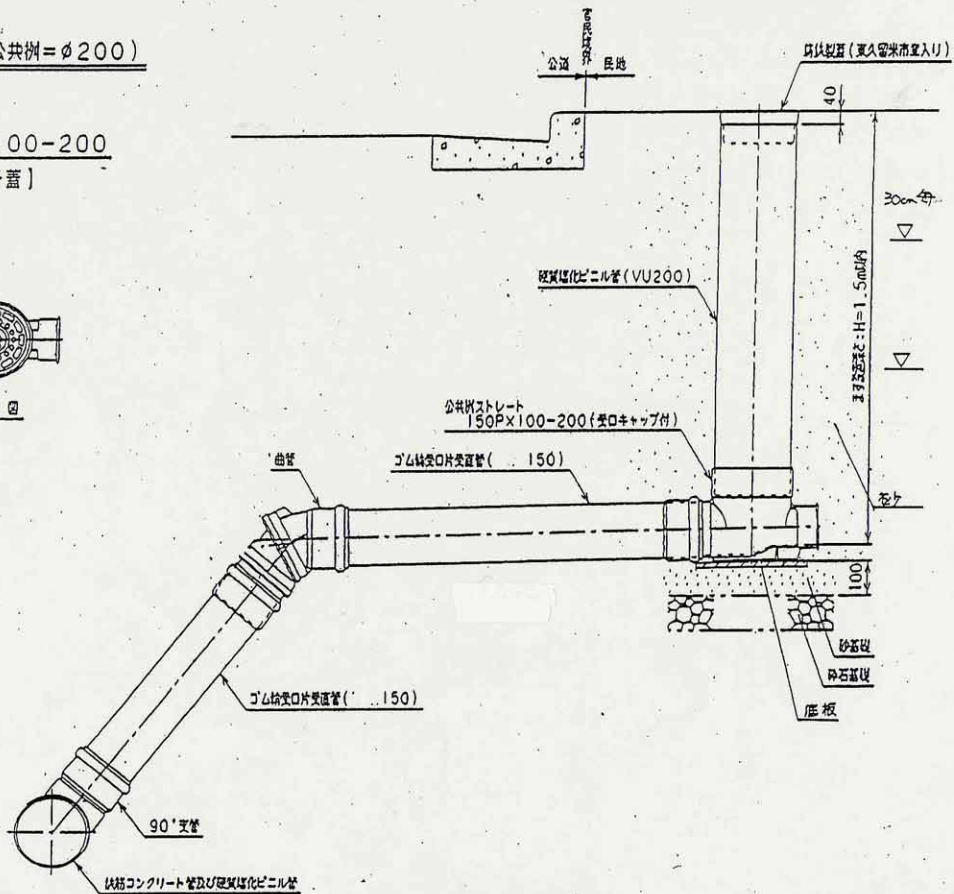
小口径公共樹 (公共例=φ200)

150P×100-200

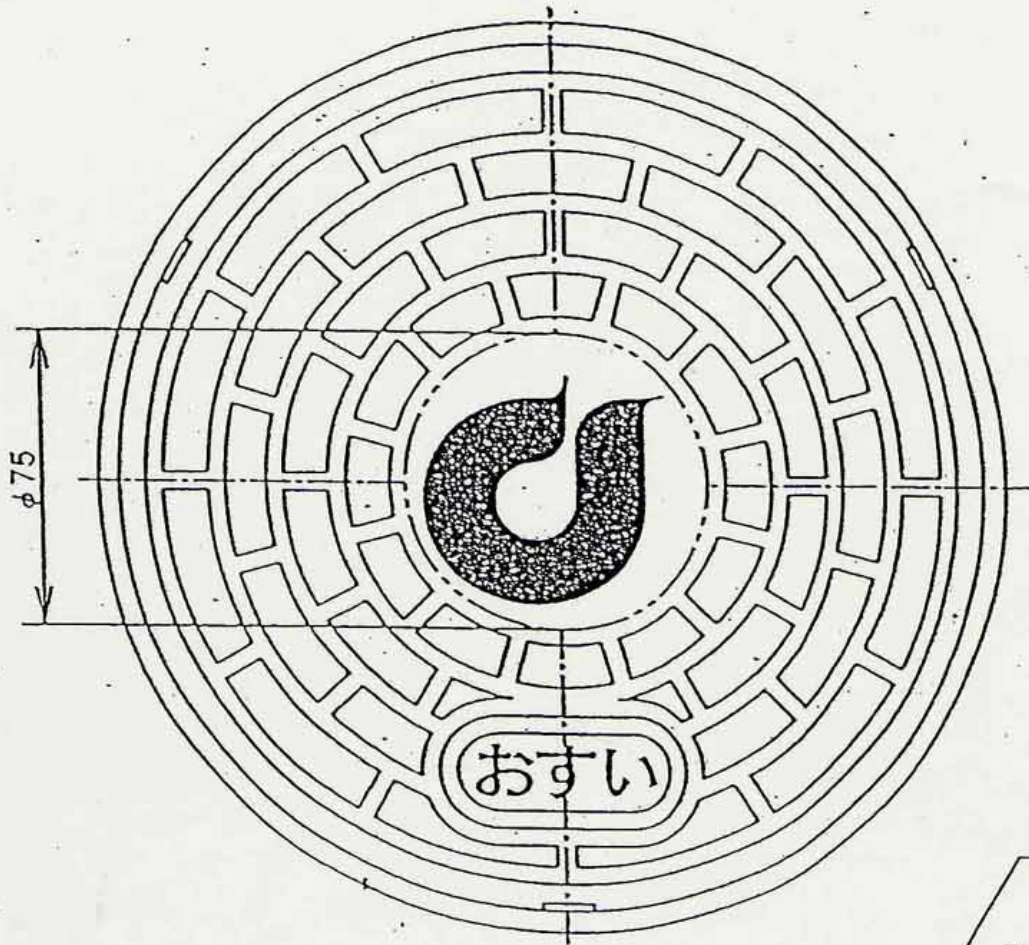
【ワンタッチ蓋】



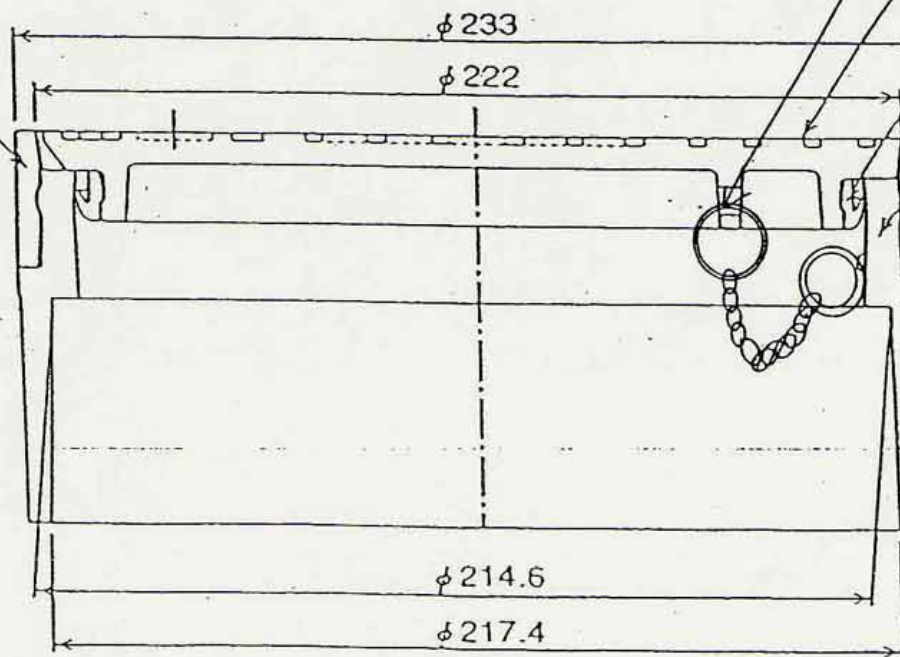
平面図



小口径塩ビます $\phi 200$

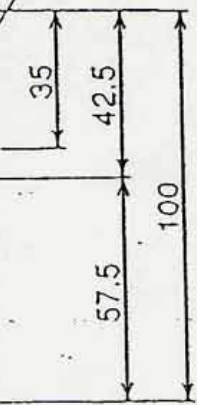


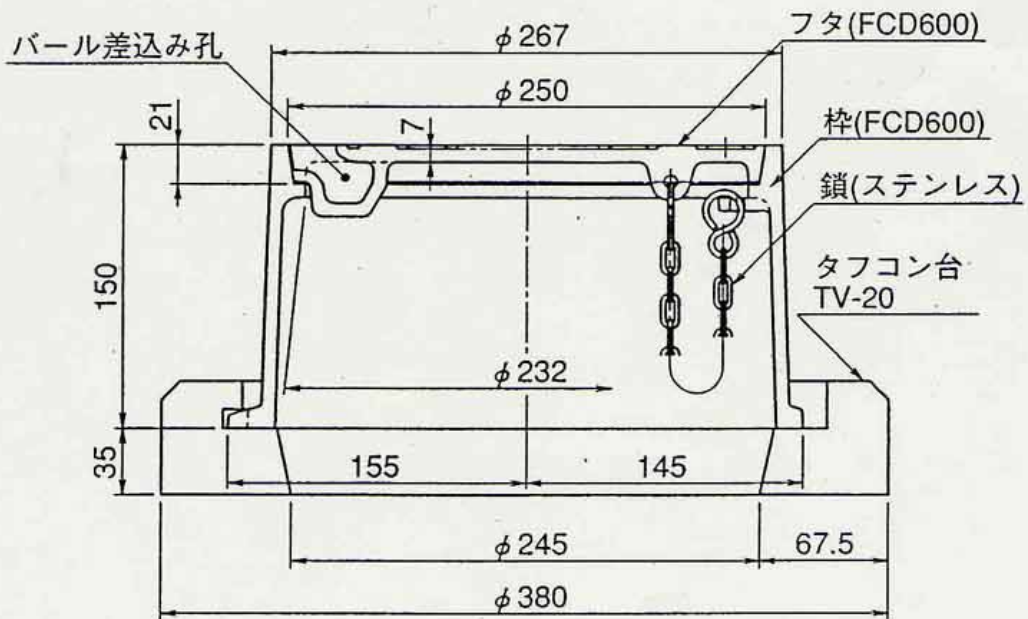
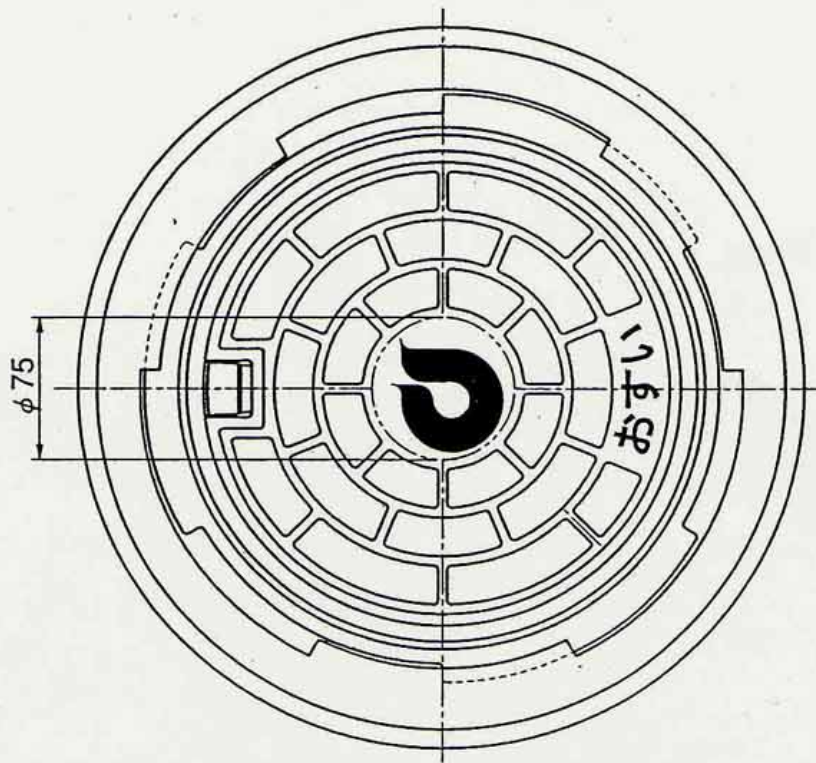
铸铁リング
(FCD450)



鎖付
(SUS304)

フタ(FCD450)
シールリング
(ポリエチレン)
栓(硬質塩ビ)





※ 鋳鉄部はカチオン電着塗装

参考図	品名	東京都東久留米市型	提出
			年月日
			図番