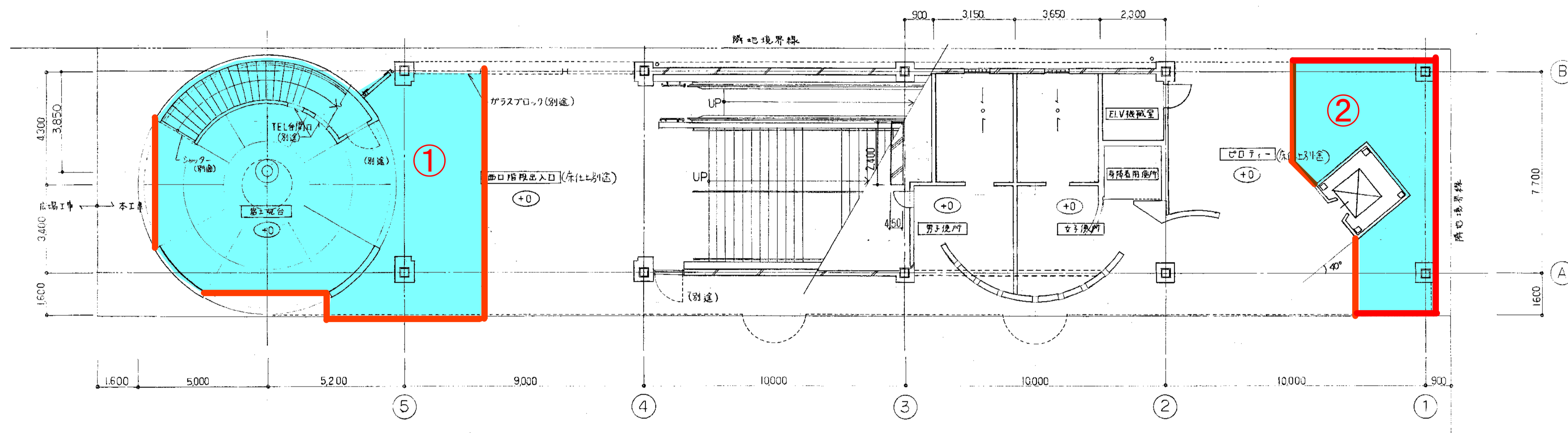


2階平面図



1階平面図

- 仮囲い設置場所
- 利用制限エリア
- ① 1階富士見テラス下階段およびベンチ
- ② 1階エレベーター付近
- ③ 2階富士見テラスおよび通路
- ④ 2階エレベーター付近